

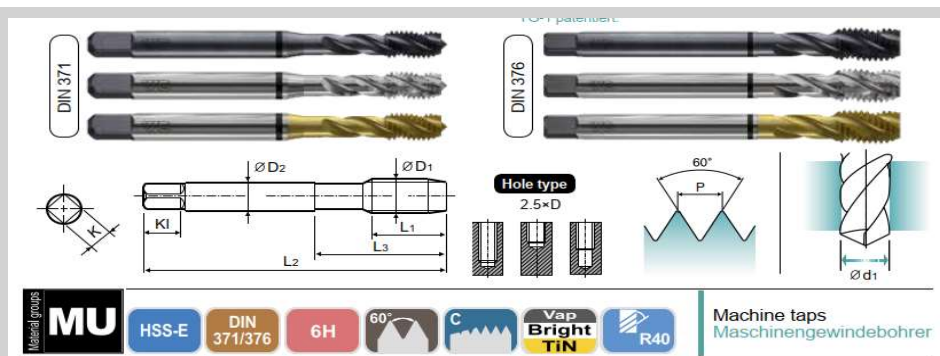
Ponuda Broj : 2023

Referenca : TIPSKI CJENOVNIK - UREZNICI I FORMERI

Podaci o Kupcu

--

Kupac Broj	
Datum	
Kontakt	
Telefon	
Mail	

CJENOVNIK UREZNIKA I FORMERA
TC 804 (Spiralni Univerzalni Ureznici bez Presvlake)


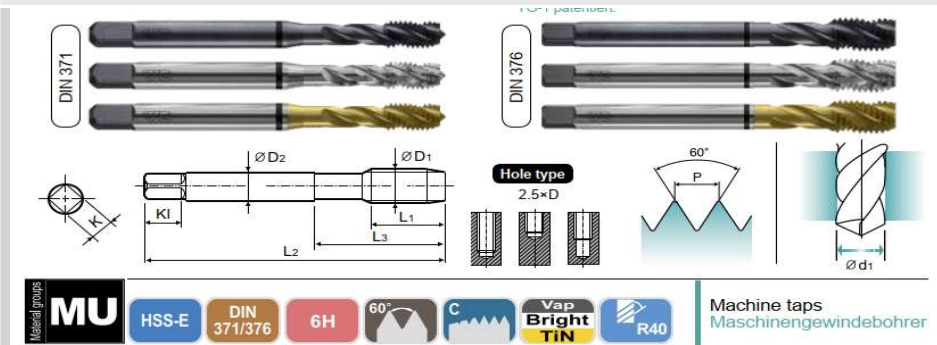
- Univerzalni Ureznik
- Za Slijepu i Otv.Rupu
- Spiralni - 40°
- Bez Presvlake
- HSS-E
- M (Metrički normalni)
- Klasa 6H
- Form C
- DIN 371 / 376
- Bez Unut. hladjenja

R.b	Naziv Artikla	Šifra / Opis	Tip	Min.Količina (kom)	Cijena (KM/kom)
1.	Univerzalni Ureznik M2 x 0.4 (Blank)	TC 804136	M	1	19.00
2.	Univerzalni Ureznik M2.2 x 0.45 (Blank)	TC 804156	M	1	21.30
3.	Univerzalni Ureznik M2.3 x 0.4 (Blank)	TC 804196	M	1	23.90
4.	Univerzalni Ureznik M2.5 x 0.45 (Blank)	TC 804176	M	1	15.70
5.	Univerzalni Ureznik M2.6 x 0.45 (Blank)	TC 804496	M	1	15.10
6.	Univerzalni Ureznik M3 x 0.5 (Blank)	TC 804206	M	1	12.50
7.	Univerzalni Ureznik M3.5 x 0.6 (Blank)	TC 804226	M	1	14.30
8.	Univerzalni Ureznik M4.0x 0.7 (Blank)	TC 804246	M	1	12.60
9.	Univerzalni Ureznik M4.5 x 0.75 (Blank)	TC 804266	M	1	13.00
10.	Univerzalni Ureznik M5 x 0.8 (Blank)	TC 804286	M	1	13.00

Project Solutions d.o.o
 Tuzlanski Put b.b
 75350 Srebrenik
 Bosna i Hercegovina

 ID : 4210196150004
 PDV : 210196150004

 Reg Broj : 032-0-Reg-15-001057
 Rješenje : OPU-IP-290/2015
 MBS : 32-01-0146-15
 mail : info@p-solutions.ba
 web : www.p-solutions.ba
Račun (KM) :
 Unikredit Bank d.d , Radnička b.b
 75350 Srebrenik , Bosna i Hercegovina
 Račun : 3386302205449084
 Core Broj : 20025309

TD 804 (Spiralni Univerzalni Ureznici sa TIN presvlakom)


- Univerzalni Ureznik
- Za Slijepu i Otv. Rupu
- Spiralni - 40°
- Presvlak TIN
- HSS-E
- M (Metrički normalni)
- Klasa 6H
- Form C
- DIN 371 / 376
- Bez Unut. hladjenja

R.b	Naziv Artikla	Šifra / Opis	Tip	Min.Količina (kom)	Cijena (KM/kom)
1.	Univerzalni Ureznik M2 x 0.4 (TIN)	TD 804136	M	1	22.40
2.	Univerzalni Ureznik M2.2 x 0.45 (TIN)	TD 804156	M	1	24.60
3.	Univerzalni Ureznik M2.3 x 0.4 (TIN)	TD 804196	M	1	27.30
4.	Univerzalni Ureznik M2.5 x 0.45 (TIN)	TD 804176	M	1	19.10
5.	Univerzalni Ureznik M2.6 x 0.45 (TIN)	TD 804496	M	1	18.50
6.	Univerzalni Ureznik M3 x 0.5 (TIN)	TD 804206	M	1	16.00
7.	Univerzalni Ureznik M3.5 x 0.6 (TIN)	TD 804226	M	1	17.80
8.	Univerzalni Ureznik M4.0x 0.7 (TIN)	TD 804246	M	1	17.00
9.	Univerzalni Ureznik M4.5 x 0.75 (TIN)	TD 804266	M	1	16.80
10.	Univerzalni Ureznik M5 x 0.8 (TIN)	TD 804286	M	1	16.80
11.	Univerzalni Ureznik M6 x 1.0 (TIN)	TD 804316	M	1	16.80
12.	Univerzalni Ureznik M7 x 1.0 (TIN)	TD 804346	M	1	17.00
12.	Univerzalni Ureznik M8 x 1.25(TIN)	TD 804366	M	1	23.00
14.	Univerzalni Ureznik M9 x 1.25 (TIN)	TD 804396	M	1	26.80
15.	Univerzalni Ureznik M10 x 1.5 (TIN)	TD 804426	M	1	27.40
16.	Univerzalni Ureznik M11 x 1.5 (TIN)	TD 804466	M	1	35.20
17.	Univerzalni Ureznik M12 x 1.75 (TIN)	TD 804506	M	1	36.60
18.	Univerzalni Ureznik M14 x 2.0 (TIN)	TD 804546	M	1	44.00
19.	Univerzalni Ureznik M16 x 2.0 (TIN)	TD 804606	M	1	53.00
20.	Univerzalni Ureznik M18 x 2.5 (TIN)	TD 804656	M	1	69.80
21.	Univerzalni Ureznik M20 x 2.5 (TIN)	TD 804706	M	1	83.50
22.	Univerzalni Ureznik M22 x 2.5 (TIN)	TD 804746	M	1	102.20
23.	Univerzalni Ureznik M24 x 3.0 (TIN)	TD 804786	M	1	112.90
24.	Univerzalni Ureznik M27 x 3.0 (TIN)	TD 804866	M	1	157.20
25.	Univerzalni Ureznik M30 x 3.5 (TIN)	TD 804946	M	1	201.10

Project Solutions d.o.o
 Tuzlanski Put b.b
 75350 Srebrenik
 Bosna i Hercegovina

ID : 4210196150004
 PDV : 210196150004

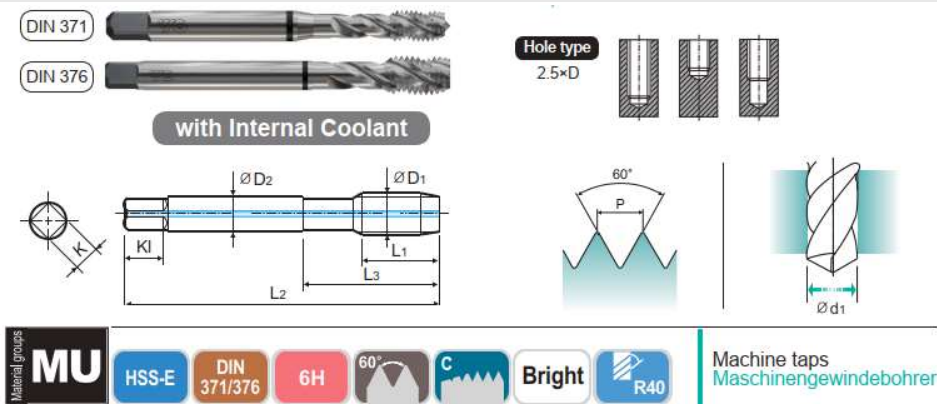
Reg Broj : 032-0-Reg-15-
 001057
 Rješenje : OPU-IP-290/2015
 MBS : 32-01-0146-15

mail : info@p-solutions.ba
 web : www.p-solutions.ba

Račun (KM) :

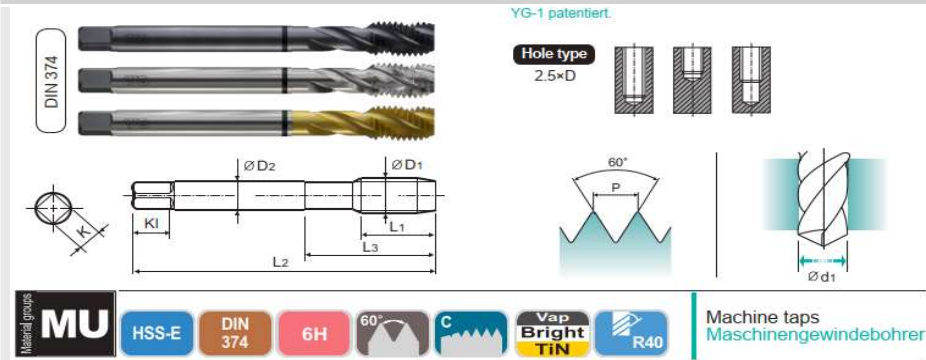
Unikredit Bank d.d , Radnička b.b
 75350 Srebrenik , Bosna i Hercegovina
 Račun : 3386302205449084
 Core Broj : 20025309

TD 804-IC (Spiralni Univerzalni Ureznici sa Hlađenjem – Bez Presvlake)



- Univerzalni Ureznik
- Za Slijepu Rupu
- Spiralni - 40°
- Bez Presvlake
- HSS-E
- M (Metrički normalni)
- Klasa 6H
- Form C
- DIN 371 / 376
- Sa Unutr. Hlađenjem

R.b	Naziv Artikla	Šifra / Opis	Tip	Min.Količina (kom)	Cijena (KM/kom)
1.	Univerzalni Ureznik M6 x 1.0 (Blank + Hladj.)	TC 804316IC	M	1	22.20
2.	Univerzalni Ureznik M8 x 1.25 (Blank + Hladj.)	TC 804366IC	M	1	27.10
3.	Univerzalni Ureznik M10 x 1.5 (Blank + Hladj.)	TC 804426IC	M	1	30.90
4.	Univerzalni Ureznik M12 x 1.75 (Blank + Hladj.)	TC 804506IC	M	1	41.70
5.	Univerzalni Ureznik M14 x 2.0 (Blank + Hladj.)	TC 804546IC	M	1	50.50
6.	Univerzalni Ureznik M16 x 2.0 (Blank + Hladj.)	TC 804606IC	M	1	57.50
7.	Univerzalni Ureznik M18 x 2.5 (Blank + Hladj.)	TC 804656IC	M	1	76.30
8.	Univerzalni Ureznik M20 x 2.5 (Blank + Hladj.)	TC 804706IC	M	1	91.00

TC 844 (Spiralni Univerzalni Ureznici sa Finim Korakom – Bez Presvlake)


- Univerzalni Ureznik
- Za Slijepu i Otv.Rupu
- Spiralni - 40°
- Bez Presvlake
- HSS-E
- MF (Metrički Fini)
- Klasa 6H
- Form C
- DIN 374
- Bez Unut. hladjenja

R.b	Naziv Artikla	Šifra / Opis	Tip	Min.Količina (kom)	Cijena (KM/kom)
1.	Univerzalni Ureznik M4 x 0.5 (Blank)	TC 844256	MF	1	22.00
2.	Univerzalni Ureznik M5 x 0.5 (Blank)	TC 844296	MF	1	22.40
3.	Univerzalni Ureznik M6 x 0.75 (Blank)	TC 844326	MF	1	22.20
4.	Univerzalni Ureznik M6 x 0.5 (Blank)	TC 844336	MF	1	22.40
5.	Univerzalni Ureznik M7 x 0.75 (Blank)	TC 844356	MF	1	32.70
6.	Univerzalni Ureznik M8 x 1 (Blank)	TC 844376	MF	1	24.40
7.	Univerzalni Ureznik M8 x 0.75 (Blank)	TC 844386	MF	1	25.70
8.	Univerzalni Ureznik M10 x 1.25 (Blank)	TC 844436	MF	1	29.70
9.	Univerzalni Ureznik M10 x 1 (Blank)	TC 844446	MF	1	28.60
10.	Univerzalni Ureznik M10 x 0.75 (Blank)	TC 844456	MF	1	36.00
11.	Univerzalni Ureznik M12 x 1.5 (Blank)	TC 844516	MF	1	31.60
12.	Univerzalni Ureznik M12 x 1.25 (Blank)	TC 844526	MF	1	34.60
13.	Univerzalni Ureznik M12 x 1.0 (Blank)	TC 844536	MF	1	33.20
14.	Univerzalni Ureznik M14 x 1.5 (Blank)	TC 844556	MF	1	39.00
15.	Univerzalni Ureznik M14 x 1.25 (Blank)	TC 844566	MF	1	42.20
16.	Univerzalni Ureznik M14 x 1 (Blank)	TC 844576	MF	1	41.10
17.	Univerzalni Ureznik M16 x 1.5 (Blank)	TC 844616	MF	1	49.70
18.	Univerzalni Ureznik M16 x 1 (Blank)	TC 844626	MF	1	54.00
19.	Univerzalni Ureznik M18 x 1.5 (Blank)	TC 844676	MF	1	64.40
20.	Univerzalni Ureznik M18 x 1 (Blank)	TC 844686	MF	1	70.70
21.	Univerzalni Ureznik M20 x 1.5 (Blank)	TC 844726	MF	1	72.30
22.	Univerzalni Ureznik M20 x 1 (Blank)	TC 844736	MF	1	77.70
23.	Univerzalni Ureznik M22 x 1.5 (Blank)	TC 844766	MF	1	82.00
24.	Univerzalni Ureznik M22 x 1 (Blank)	TC 844776	MF	1	102.70
25.	Univerzalni Ureznik M24 x 2 (Blank)	TC 844796	MF	1	103.60

Project Solutions d.o.o
 Tuzlanski Put b.b
 75350 Srebrenik
 Bosna i Hercegovina

ID : 4210196150004
 PDV : 210196150004

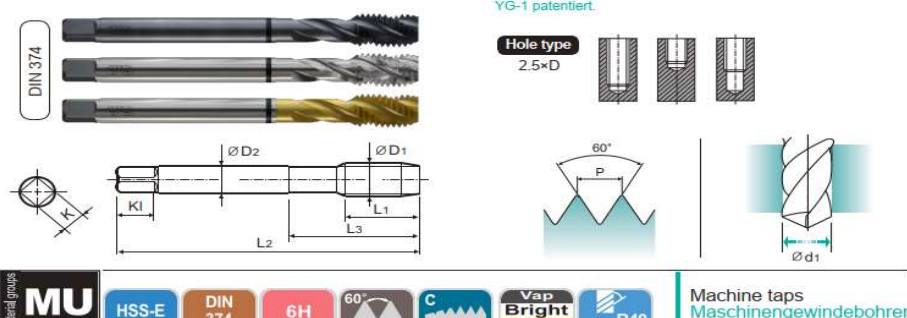
Reg Broj : 032-0-Reg-15-
 001057
 Rješenje : OPU-IP-290/2015
 MBS : 32-01-0146-15

mail : info@p-solutions.ba
 web : www.p-solutions.ba

Račun (KM) :

Unikredit Bank d.d , Radnička b.b
 75350 Srebrenik , Bosna i Hercegovina
 Račun : 3386302205449084
 Core Broj : 20025309

26.	Univerzalni Ureznik M24 x 1.5 (Blank)	TC 844806	MF	1	95.70
27.	Univerzalni Ureznik M26 x 1.5 (Blank)	TC 844856	MF	1	126.20
28.	Univerzalni Ureznik M27 x 2.0 (Blank)	TC 844876	MF	1	141.30
29.	Univerzalni Ureznik M27 x 1.5 (Blank)	TC 844886	MF	1	140.20
30.	Univerzalni Ureznik M28 x 1.5 (Blank)	TC 844916	MF	1	143.00
31.	Univerzalni Ureznik M30 x 2 (Blank)	TC 844966	MF	1	166.20
32.	Univerzalni Ureznik M30 x 1.5 (Blank)	TC 844976	MF	1	161.30

TD 844 (Spiralni Univerzalni Ureznici sa Finim Korakom – Sa Presvlakom)


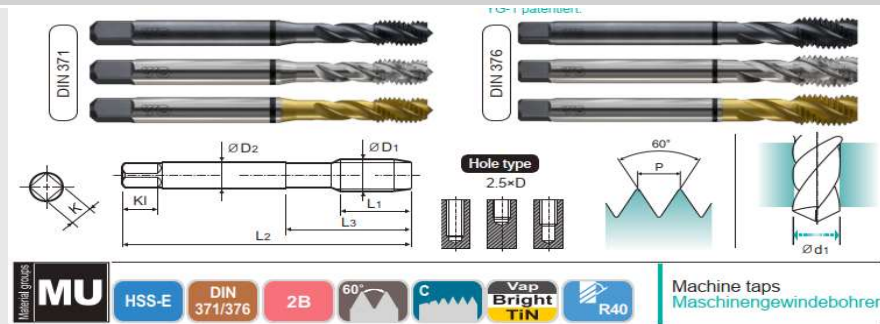
YG-1 patentiert.
Hole type 2.5xD

- Univerzalni Ureznik
- Za Slijepu i Otv.Rupu
- Spiralni - 40°
- TIN Presvlaka
- HSS-E
- MF (Metrički Fini)
- Klasa 6H
- Form C
- DIN 374
- Bez Unut. hladjenja

Material groups: **MU** HSS-E DIN 374 6H 60° C Vap Bright TIN R40 Machine taps Maschinengewindebohrer

R.b	Naziv Artikla	Šifra / Opis	Tip	Min.Količina (kom)	Cijena (KM/kom)
1.	Univerzalni Ureznik M4 x 0.5 (TIN)	TD 844256	MF	1	25.90
2.	Univerzalni Ureznik M5 x 0.5 (TIN)	TD 844296	MF	1	26.30
3.	Univerzalni Ureznik M6 x 0.75 (TIN)	TD 844326	MF	1	25.90
4.	Univerzalni Ureznik M6 x 0.5 (TIN)	TD 844336	MF	1	25.90
5.	Univerzalni Ureznik M7 x 0.75 (TIN)	TD 844356	MF	1	37.40
6.	Univerzalni Ureznik M8 x 1 (TIN)	TD 844376	MF	1	30.30
7.	Univerzalni Ureznik M8 x 0.75 (TIN)	TD 844386	MF	1	27.80
8.	Univerzalni Ureznik M10 x 1.25 (TIN)	TD 844436	MF	1	30.90
9.	Univerzalni Ureznik M10 x 1 (TIN)	TD 844446	MF	1	36.80
10.	Univerzalni Ureznik M10 x 0.75 (TIN)	TD 844456	MF	1	35.10
11.	Univerzalni Ureznik M12 x 1.5 (TIN)	TD 844516	MF	1	42.50
12.	Univerzalni Ureznik M12 x 1.25 (TIN)	TD 844526	MF	1	40.00
13.	Univerzalni Ureznik M12 x 1.0 (TIN)	TD 844536	MF	1	42.70
14.	Univerzalni Ureznik M14 x 1.5 (TIN)	TD 844556	MF	1	48.10
15.	Univerzalni Ureznik M14 x 1.25 (TIN)	TD 844566	MF	1	51.30
16.	Univerzalni Ureznik M14 x 1 (TIN)	TD 844576	MF	1	49.90
17.	Univerzalni Ureznik M16 x 1.5 (TIN)	TD 844616	MF	1	60.90

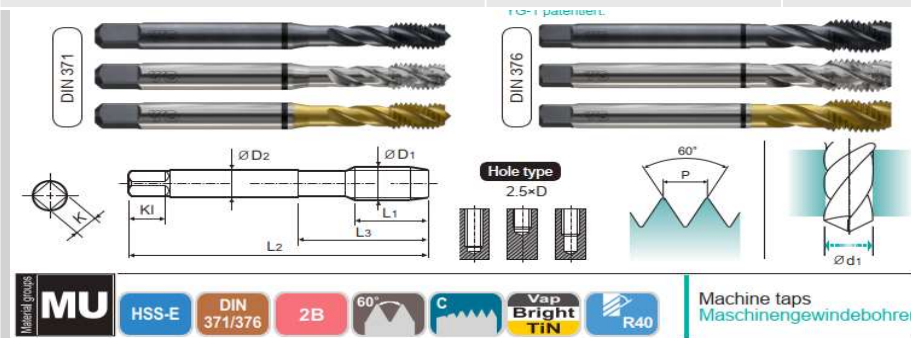
TC 824 (Spiralni Ureznici „UNC – Krupni Navoj“ – Bez Presvlake)



- Univerzalni Ureznik
- Za Slijepu i Otv. Rupu
- Spiralni - 40°
- Bez Presvlake
- HSS-E
- UNC (Krupni Korak)
- Klasa 2B
- Form C
- DIN 371 / 376
- Bez Unut. hladjenja

R.b	Naziv Artikla	Šifra / Opis	Tip	Min.Količina (kom)	Cijena (KM/kom)
1.	Univerzalni Ureznik #4 - 40 UNC (Blank)	TC 824162	UNC	1	18.50
2.	Univerzalni Ureznik #5 - 40 UNC (Blank)	TC 824202	UNC	1	14.80
3.	Univerzalni Ureznik #6 - 32 UNC (Blank)	TC 824242	UNC	1	14.80
4.	Univerzalni Ureznik #8 - 32 UNC (Blank)	TC 824282	UNC	1	14.80
5.	Univerzalni Ureznik #10 - 24 UNC (Blank)	TC 824322	UNC	1	15.30
6.	Univerzalni Ureznik #12 - 24 UNC (Blank)	TC 824362	UNC	1	15.30
7.	Univerzalni Ureznik 1/4" - 20 UNC (Blank)	TC 824402	UNC	1	15.30
8.	Univerzalni Ureznik 5/16" - 18 UNC (Blank)	TC 824442	UNC	1	19.90
9.	Univerzalni Ureznik 3/8" - 16 UNC (Blank)	TC 824482	UNC	1	23.70
10.	Univerzalni Ureznik 7/16" - 14 UNC (Blank)	TC 824522	UNC	1	32.20
11.	Univerzalni Ureznik 1/2" - 13 UNC (Blank)	TC 824562	UNC	1	32.20
12.	Univerzalni Ureznik 9/16" - 12 UNC (Blank)	TC 824602	UNC	1	43.00
13.	Univerzalni Ureznik 5/8" - 11 UNC (Blank)	TC 824642	UNC	1	48.70
14.	Univerzalni Ureznik 3/4" - 10 UNC (Blank)	TC 824702	UNC	1	85.80
15.	Univerzalni Ureznik 7/8" - 9 UNC (Blank)	TC 824742	UNC	1	106.40
16.	Univerzalni Ureznik 1" - 8 UNC (Blank)	TC 824782	UNC	1	141.10

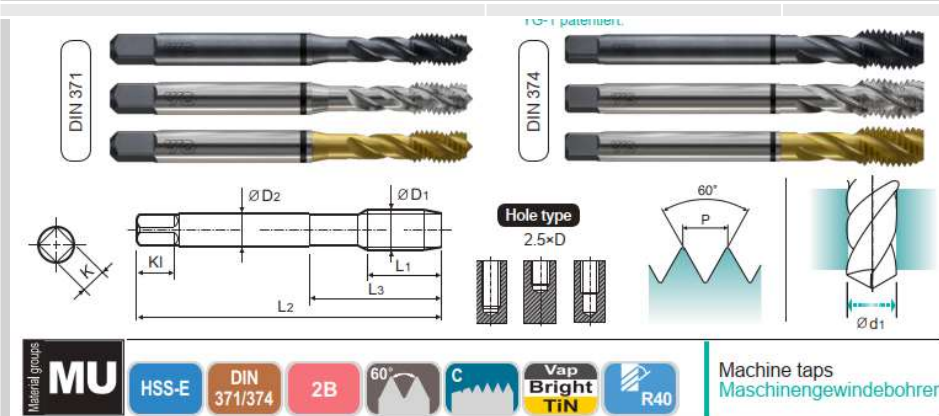
TD 824 (Spiralni Ureznici „UNC – Krupni Navoj“ – Sa Presvlakom)



- Univerzalni Ureznik
- Za Slijepu i Otv. Rupu
- Spiralni - 40°
- TIN Presvlaka
- HSS-E
- UNC (Krupni Korak)
- Klasa 2B
- Form C
- DIN 371 / 376
- Bez Unut. hladenja

R.b	Naziv Artikla	Šifra / Opis	Tip	Min.Količina (kom)	Cijena (KM/kom)
1.	Univerzalni Ureznik #4 - 40 UNC (TIN)	TD 824162	UNC	1	21.90
2.	Univerzalni Ureznik #5 - 40 UNC (TIN)	TD 824202	UNC	1	18.20
3.	Univerzalni Ureznik #6 - 32 UNC (TIN)	TD 824242	UNC	1	18.20
4.	Univerzalni Ureznik #8 - 32 UNC (TIN)	TD 824282	UNC	1	18.20
5.	Univerzalni Ureznik #10 - 24 UNC (TIN)	TD 824322	UNC	1	18.50
6.	Univerzalni Ureznik #12 - 24 UNC (TIN)	TD 824362	UNC	1	18.90
7.	Univerzalni Ureznik 1/4" - 20 UNC (TIN)	TD 824402	UNC	1	18.90
8.	Univerzalni Ureznik 5/16" - 18 UNC (TIN)	TD 824442	UNC	1	24.70
9.	Univerzalni Ureznik 3/8" - 16 UNC (TIN)	TD 824482	UNC	1	30.50
10.	Univerzalni Ureznik 7/16" - 14 UNC (TIN)	TD 824522	UNC	1	39.80
11.	Univerzalni Ureznik 1/2" - 13 UNC (TIN)	TD 824562	UNC	1	41.20
12.	Univerzalni Ureznik 9/16" - 12 UNC (TIN)	TD 824602	UNC	1	53.90
13.	Univerzalni Ureznik 5/8" - 11 UNC (TIN)	TD 824642	UNC	1	60.20
14.	Univerzalni Ureznik 3/4" - 10 UNC (TIN)	TD 824702	UNC	1	101.40
15.	Univerzalni Ureznik 7/8" - 9 UNC (TIN)	TD 824742	UNC	1	127.30
16.	Univerzalni Ureznik 1" - 8 UNC (TIN)	TD 824782	UNC	1	167.10

TC 864 (Spiralni Ureznici „UNF – Fini Navoj“ – Bez Presvlake)



- Univerzalni Ureznik
- Za Slijepu i Otv.Rupu
- Spiralni - 40°
- Bez Presvlake
- HSS-E
- UNF (Fini Korak)
- Klasa 2B
- Form C
- DIN 371 / 374
- Bez Unut. hladjenja

R.b	Naziv Artikla	Šifra / Opis	Tip	Min.Količina (kom)	Cijena (KM/kom)
1.	Univerzalni Ureznik #4 - 48 UNF (Blank)	TC 864182	UNF	1	37.70
2.	Univerzalni Ureznik #5 - 44 UNF (Blank)	TC 864222	UNF	1	30.10
3.	Univerzalni Ureznik #6 - 40 UNF (Blank)	TC 864262	UNF	1	30.10
4.	Univerzalni Ureznik #8 - 36 UNF (Blank)	TC 864302	UNF	1	30.10
5.	Univerzalni Ureznik #10 - 32 UNF (Blank)	TC 864342	UNF	1	30.60
6.	Univerzalni Ureznik #12 - 28 UNF (Blank)	TC 864382	UNF	1	30.10
7.	Univerzalni Ureznik 1/4" - 28 UNF (Blank)	TC 864422	UNF	1	30.10
8.	Univerzalni Ureznik 5/16" - 24 UNF (Blank)	TC 864462	UNF	1	33,00
9.	Univerzalni Ureznik 3/8" - 24 UNF (Blank)	TC 864502	UNF	1	38.50
10.	Univerzalni Ureznik 7/16" - 20 UNF (Blank)	TC 864542	UNF	1	47.00
11.	Univerzalni Ureznik 1/2" - 20 UNF (Blank)	TC 864582	UNF	1	47.00
12.	Univerzalni Ureznik 9/16" - 18 UNF (Blank)	TC 864622	UNF	1	52.80
13.	Univerzalni Ureznik 5/8" - 18 UNF (Blank)	TC 864662	UNF	1	67.10
14.	Univerzalni Ureznik 3/4" - 16 UNF (Blank)	TC 864722	UNF	1	96.50
15.	Univerzalni Ureznik 7/8" - 14 UNF (Blank)	TC 864762	UNF	1	111.40
16.	Univerzalni Ureznik 1" - 12 UNF (Blank)	TC 864802	UNF	1	143.20

Project Solutions d.o.o
Tuzlanski Put b.b
75350 Srebrenik
Bosna i Hercegovina

ID : 4210196150004
PDV : 210196150004

Reg Broj : 032-0-Reg-15-
001057
Rješenje : OPU-IP-290/2015
MBS : 32-01-0146-15
mail : info@p-solutions.ba
web : www.p-solutions.ba

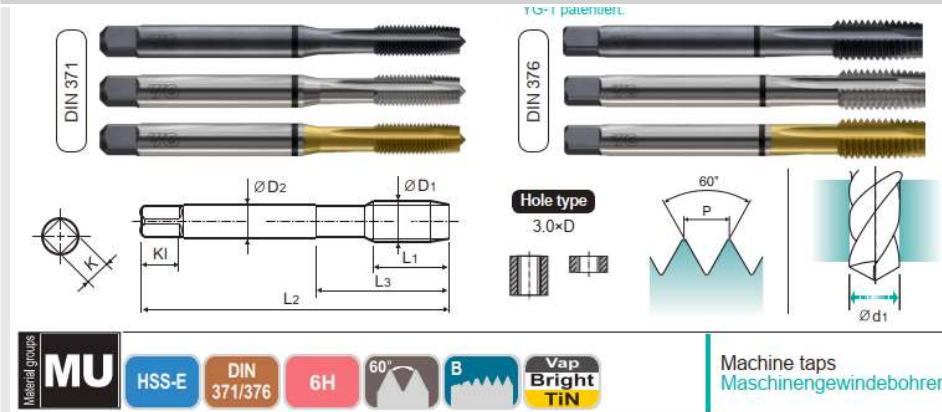
Račun (KM) :
Unikredit Bank d.d , Radnička b.b
75350 Srebrenik , Bosna i Hercegovina
Račun : 3386302205449084
Core Broj : 20025309

TD 864 (Spiralni Ureznici „UNF – Fini Navoj“ – Sa Presvlakom)



- Univerzalni Ureznik
- Za Slijepu i Otv.Rupu
- Spiralni - 40°
- Sa Presvlakom
- HSS-E
- UNF (Fini Korak)
- Klasa 2B
- Form C
- DIN 371 / 374
- Bez Unut. hladjenja

R.b	Naziv Artikla	Šifra / Opis	Tip	Min.Količina (kom)	Cijena (KM/kom)
1.	Univerzalni Ureznik #4 - 48 UNF (TIN)	TD 864182	UNF	1	41.20
2.	Univerzalni Ureznik #5 - 44 UNF (TIN)	TD 864222	UNF	1	33.60
3.	Univerzalni Ureznik #6 - 40 UNF (TIN)	TD 864262	UNF	1	33.60
4.	Univerzalni Ureznik #8 - 36 UNF (TIN)	TD 864302	UNF	1	33.80
5.	Univerzalni Ureznik #10 - 32 UNF (TIN)	TD 864342	UNF	1	34.40
6.	Univerzalni Ureznik #12 - 28 UNF (TIN)	TD 864382	UNF	1	33.80
7.	Univerzalni Ureznik 1/4" - 28 UNF (TIN)	TD 864422	UNF	1	33.80
8.	Univerzalni Ureznik 5/16" - 24 UNF (TIN)	TD 864462	UNF	1	38.10
9.	Univerzalni Ureznik 3/8" - 24 UNF (TIN)	TD 864502	UNF	1	45.30
10.	Univerzalni Ureznik 7/16" - 20 UNF (TIN)	TD 864542	UNF	1	54.60
11.	Univerzalni Ureznik 1/2" - 20 UNF (TIN)	TD 864582	UNF	1	55.40
12.	Univerzalni Ureznik 9/16" - 18 UNF (TIN)	TD 864622	UNF	1	61.70
13.	Univerzalni Ureznik 5/8" - 18 UNF (TIN)	TD 864662	UNF	1	77.00
14.	Univerzalni Ureznik 3/4" - 16 UNF (TIN)	TD 864722	UNF	1	111.20
15.	Univerzalni Ureznik 7/8" - 14 UNF (TIN)	TD 864762	UNF	1	130.60
16.	Univerzalni Ureznik 1" - 12 UNF (TIN)	TD 864802	UNF	1	166.90

TC 814 (Ravni Univerzalni Ureznici bez Presvlake)


- Univerzalni Ureznik
- Za Otvorenu Rupu
- Ravni - 0°
- Bez Presvlake
- HSS-E
- M (Metrički normalni)
- Klasa 6H
- Form B
- DIN 371 / 376
- Bez Unut. hladjenja

MU

HSS-E

 DIN
371/376

6H

60°

B

 Vap
Bright
TiN

 Machine taps
 Maschinengewindebohrer

R.b	Naziv Artikla	Šifra / Opis	Tip	Min.Količina (kom)	Cijena (KM/kom)
1.	Univerzalni Ravni Ureznik M2 x 0.4 (Blank)	TC 814136	M	1	19.10
2.	Univerzalni Ravni Ureznik M2.2 x 0.45 (Blank)	TC 814156	M	1	21.40
3.	Univerzalni Ravni Ureznik M2.3 x 0.4 (Blank)	TC 814196	M	1	15.90
4.	Univerzalni Ravni Ureznik M2.5 x 0.45 (Blank)	TC 814176	M	1	24.10
5.	Univerzalni Ravni Ureznik M2.6 x 0.45 (Blank)	TC 814496	M	1	12.50
6.	Univerzalni Ravni Ureznik M3 x 0.5 (Blank)	TC 814206	M	1	14.30
7.	Univerzalni Ravni Ureznik M3.5 x 0.6 (Blank)	TC 814226	M	1	12.50
8.	Univerzalni Ravni Ureznik M4.0x 0.7 (Blank)	TC 814246	M	1	13.00
9.	Univerzalni Ravni Ureznik M4.5 x 0.75 (Blank)	TC 814266	M	1	13.00
10.	Univerzalni Ravni Ureznik M5 x 0.8 (Blank)	TC 814286	M	1	13.00
11.	Univerzalni Ravni Ureznik M6 x 1.0 (Blank)	TC 814316	M	1	13.00
12.	Univerzalni Ravni Ureznik M7 x 1.0 (Blank)	TC 814346	M	1	15.20
12.	Univerzalni Ravni Ureznik M8 x 1.25(Blank)	TC 814366	M	1	16.90
14.	Univerzalni Ravni Ureznik M9 x 1.25 (Blank)	TC 814396	M	1	20.40
15.	Univerzalni Ravni Ureznik M10 x 1.5 (Blank)	TC 814426	M	1	20.40
16.	Univerzalni Ravni Ureznik M11 x 1.5 (Blank)	TC 814466	M	1	22.40
17.	Univerzalni Ravni Ureznik M12 x 1.75 (Blank)	TC 814506	M	1	27.30
18.	Univerzalni Ravni Ureznik M14 x 2.0 (Blank)	TC 814546	M	1	33.20
19.	Univerzalni Ravni Ureznik M16 x 2.0 (Blank)	TC 814606	M	1	41.70
20.	Univerzalni Ravni Ureznik M18 x 2.5 (Blank)	TC 814656	M	1	54.40
21.	Univerzalni Ravni Ureznik M20 x 2.5 (Blank)	TC 814706	M	1	64.80
22.	Univerzalni Ravni Ureznik M22 x 2.5 (Blank)	TC 814746	M	1	83.50
23.	Univerzalni Ravni Ureznik M24 x 3.0 (Blank)	TC 814786	M	1	87.90

Project Solutions d.o.o
 Tuzlanski Put b.b
 75350 Srebrenik
 Bosna i Hercegovina

ID : 4210196150004
 PDV : 210196150004

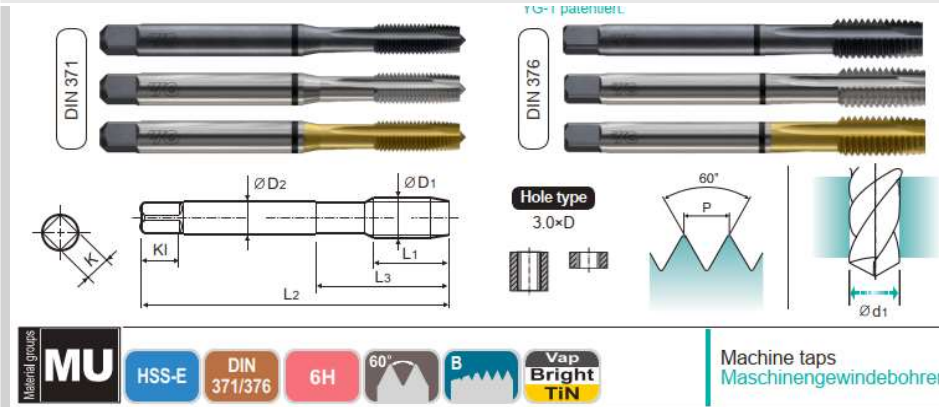
Reg Broj : 032-0-Reg-15-
 001057
 Rješenje : OPU-IP-290/2015
 MBS : 32-01-0146-15

mail : info@p-solutions.ba
 web : www.p-solutions.ba

Račun (KM) :

Unikredit Bank d.d , Radnička b.b
 75350 Srebrenik , Bosna i Hercegovina
 Račun : 3386302205449084
 Core Broj : 20025309

24.	Univerzalni Ravni Ureznik M27 x 3.0 (Blank)	TC 814866	M	1	140.50
25.	Univerzalni Ravni Ureznik M30 x 3.5 (Blank)	TC 814946	M	1	170.40

TD 814 (Ravni Univerzalni Ureznici sa Presvlakom)


- Univerzalni Ureznik
- Za Otvorenu Rupu
- Ravni - 0°
- TIN Presvlaka
- HSS-E
- M (Metrički normalni)
- Klasa 6H
- Form B
- DIN 371 / 376
- Bez Unut. hladjenja

R.b	Naziv Artikla	Šifra / Opis	Tip	Min.Količina (kom)	Cijena (KM/kom)
1.	Univerzalni Ravni Ureznik M2 x 0.4 (TIN)	TD 814136	M	1	22.40
2.	Univerzalni Ravni Ureznik M2.2 x 0.45 (TIN)	TD 814156	M	1	24.70
3.	Univerzalni Ravni Ureznik M2.3 x 0.4 (TIN)	TD 814196	M	1	27.40
4.	Univerzalni Ravni Ureznik M2.5 x 0.45 (TIN)	TD 814176	M	1	19.40
5.	Univerzalni Ravni Ureznik M2.6 x 0.45 (TIN)	TD 814496	M	1	18.50
6.	Univerzalni Ravni Ureznik M3 x 0.5 (TIN)	TD 814206	M	1	16.00
7.	Univerzalni Ravni Ureznik M3.5 x 0.6 (TIN)	TD 814226	M	1	16.00
8.	Univerzalni Ravni Ureznik M4.0x 0.7 (TIN)	TD 814246	M	1	14.60
9.	Univerzalni Ravni Ureznik M4.5 x 0.75 (TIN)	TD 814266	M	1	16.80
10.	Univerzalni Ravni Ureznik M5 x 0.8 (TIN)	TD 814286	M	1	16.80
11.	Univerzalni Ravni Ureznik M6 x 1.0 (TIN)	TD 814316	M	1	16.80
12.	Univerzalni Ravni Ureznik M7 x 1.0 (TIN)	TD 814346	M	1	20.00
12.	Univerzalni Ravni Ureznik M8 x 1.25(TIN)	TD 814366	M	1	23.00
14.	Univerzalni Ravni Ureznik M9 x 1.25 (TIN)	TD 814396	M	1	26.70
15.	Univerzalni Ravni Ureznik M10 x 1.5 (TIN)	TD 814426	M	1	27.40
16.	Univerzalni Ravni Ureznik M11 x 1.5 (TIN)	TD 814466	M	1	30.30
17.	Univerzalni Ravni Ureznik M12 x 1.75 (TIN)	TD 814506	M	1	36.60
18.	Univerzalni Ravni Ureznik M14 x 2.0 (TIN)	TD 814546	M	1	44.00
19.	Univerzalni Ravni Ureznik M16 x 2.0 (TIN)	TD 814606	M	1	53.40
20.	Univerzalni Ravni Ureznik M18 x 2.5 (TIN)	TD 814656	M	1	69.20

Project Solutions d.o.o
 Tuzlanski Put b.b
 75350 Srebrenik
 Bosna i Hercegovina

ID : 4210196150004
 PDV : 210196150004

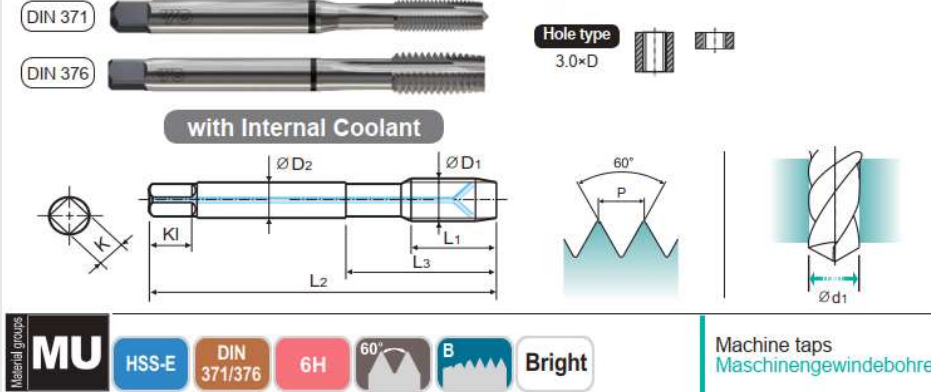
Reg Broj : 032-0-Reg-15-
 001057
 Rješenje : OPU-IP-290/2015
 MBS : 32-01-0146-15

mail : info@p-solutions.ba
 web : www.p-solutions.ba

Račun (KM) :

Unikredit Bank d.d , Radnička b.b
 75350 Srebrenik , Bosna i Hercegovina
 Račun : 3386302205449084
 Core Broj : 20025309

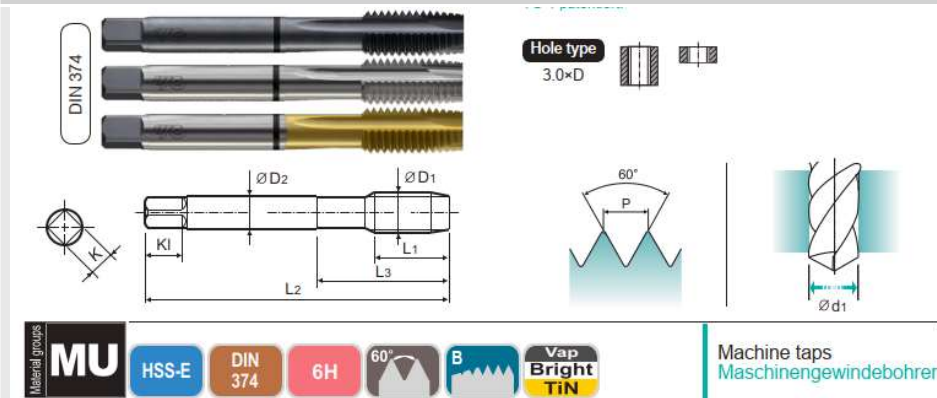
21.	Univerzalni Ravni Ureznik M20 x 2.5 (TIN)	TD 814706	M	1	82.70
22.	Univerzalni Ravni Ureznik M22 x 2.5 (TIN)	TD 814746	M	1	104.50
23.	Univerzalni Ravni Ureznik M24 x 3.0 (TIN)	TD 814786	M	1	112.10
24.	Univerzalni Ravni Ureznik M27 x 3.0 (TIN)	TD 814866	M	1	170.50
25.	Univerzalni Ravni Ureznik M30 x 3.5 (TIN)	TD 814946	M	1	208.50

TD 814-IC (Ravni Univerzalni Ureznici sa Hladjenjem – Bez Presvlake)


- Univerzalni Ureznik
- Za Otvorenu Rupu
- Ravni - 0°
- Bez Presvlake
- HSS-E
- M (Metrički normalni)
- Klasa 6H
- Form B
- DIN 371 / 376
- Sa Unutrasnjim Y Hlad.

MU HSS-E DIN 371/376 6H 60° B Bright Machine taps Maschinengewindebohrer

R.b	Naziv Artikla	Šifra / Opis	Tip	Min.Količina (kom)	Cijena (KM/kom)
1.	Univerzalni Ureznik M6 x 1.0 (Blank + Hladj.)	TC 814316IC	M	1	32.00
2.	Univerzalni Ureznik M8 x 1.25 (Blank + Hladj.)	TC 814366IC	M	1	37.10
3.	Univerzalni Ureznik M10 x 1.5 (Blank + Hladj.)	TC 814426IC	M	1	41.10
4.	Univerzalni Ureznik M12 x 1.75 (Blank + Hladj.)	TC 814506IC	M	1	53.40
5.	Univerzalni Ureznik M14 x 2.0 (Blank + Hladj.)	TC 814546IC	M	1	64.50
6.	Univerzalni Ureznik M16 x 2.0 (Blank + Hladj.)	TC 814606IC	M	1	70.00
7.	Univerzalni Ureznik M18 x 2.5 (Blank + Hladj.)	TC 814656IC	M	1	91.60
8.	Univerzalni Ureznik M20 x 2.5 (Blank + Hladj.)	TC 814706IC	M	1	109.00

TC 854 (Ravni Univerzalni Ureznici sa Finim Korakom – Bez Presvlake)


- Univerzalni Ureznik
- Za Otvorenu Rupu
- Ravni - 0°
- Bez Presvlake
- HSS-E
- MF (Metrički Fini)
- Klasa 6H
- Form B
- DIN 374
- Bez Unut. hlađenja

R.b	Naziv Artikla	Šifra / Opis	Tip	Min.Količina (kom)	Cijena (KM/kom)
1.	Univerzalni Ravni Ureznik M4 x 0.5 (Blank)	TC 854256	MF	1	21.80
2.	Univerzalni Ravni Ureznik M5 x 0.5 (Blank)	TC 854296	MF	1	21.80
3.	Univerzalni Ravni Ureznik M6 x 0.75 (Blank)	TC 854326	MF	1	21.80
4.	Univerzalni Ravni Ureznik M6 x 0.5 (Blank)	TC 854336	MF	1	22.10
5.	Univerzalni Ravni Ureznik M7 x 0.75 (Blank)	TC 854356	MF	1	32.20
6.	Univerzalni Ravni Ureznik M8 x 1 (Blank)	TC 854376	MF	1	23.80
7.	Univerzalni Ravni Ureznik M8 x 0.75 (Blank)	TC 854386	MF	1	25.10
8.	Univerzalni Ravni Ureznik M10 x 1.25 (Blank)	TC 854436	MF	1	28.90
9.	Univerzalni Ravni Ureznik M10 x 1 (Blank)	TC 854446	MF	1	27.80
10.	Univerzalni Ravni Ureznik M10 x 0.75 (Blank)	TC 854456	MF	1	35.10
11.	Univerzalni Ravni Ureznik M12 x 1.5 (Blank)	TC 854516	MF	1	31.00
12.	Univerzalni Ravni Ureznik M12 x 1.25 (Blank)	TC 854526	MF	1	33.90
13.	Univerzalni Ravni Ureznik M12 x 1.0 (Blank)	TC 854536	MF	1	32.20
14.	Univerzalni Ravni Ureznik M14 x 1.5 (Blank)	TC 854556	MF	1	35.70
15.	Univerzalni Ravni Ureznik M14 x 1.25 (Blank)	TC 854566	MF	1	41.10
16.	Univerzalni Ravni Ureznik M14 x 1 (Blank)	TC 854576	MF	1	39.90
17.	Univerzalni Ravni Ureznik M16 x 1.5 (Blank)	TC 854616	MF	1	48.30
18.	Univerzalni Ravni Ureznik M16 x 1 (Blank)	TC 854626	MF	1	52.30
19.	Univerzalni Ravni Ureznik M18 x 1.5 (Blank)	TC 854676	MF	1	62.70
20.	Univerzalni Ravni Ureznik M18 x 1 (Blank)	TC 854686	MF	1	68.90
21.	Univerzalni Ravni Ureznik M20 x 1.5 (Blank)	TC 854726	MF	1	69.50
22.	Univerzalni Ravni Ureznik M20 x 1 (Blank)	TC 854736	MF	1	74.90
23.	Univerzalni Ravni Ureznik M22 x 1.5 (Blank)	TC 854766	MF	1	80.30

Project Solutions d.o.o
 Tuzlanski Put b.b
 75350 Srebrenik
 Bosna i Hercegovina

ID : 4210196150004
 PDV : 210196150004

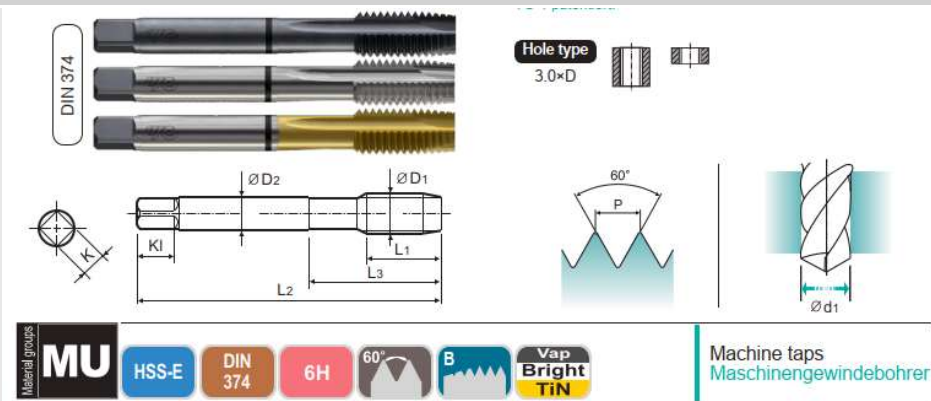
Reg Broj : 032-0-Reg-15-
 001057
 Rješenje : OPU-IP-290/2015
 MBS : 32-01-0146-15

mail : info@p-solutions.ba
 web : www.p-solutions.ba

Račun (KM) :

Unikredit Bank d.d , Radnička b.b
 75350 Srebrenik , Bosna i Hercegovina
 Račun : 3386302205449084
 Core Broj : 20025309

24.	Univerzalni Ravni Ureznik M22 x 1 (Blank)	TC 854776	MF	1	102.60
25.	Univerzalni Ravni Ureznik M24 x 2 (Blank)	TC 854796	MF	1	98.60
26.	Univerzalni Ravni Ureznik M24 x 1.5 (Blank)	TC 854806	MF	1	93.70
27.	Univerzalni Ravni Ureznik M26 x 1.5 (Blank)	TC 854856	MF	1	120.20
28.	Univerzalni Ravni Ureznik M27 x 2.0 (Blank)	TC 854876	MF	1	134.40
29.	Univerzalni Ravni Ureznik M27 x 1.5 (Blank)	TC 854886	MF	1	133.40
30.	Univerzalni Ravni Ureznik M28 x 1.5 (Blank)	TC 854916	MF	1	136.20
31.	Univerzalni Ravni Ureznik M30 x 2 (Blank)	TC 854966	MF	1	158.20
32.	Univerzalni Ravni Ureznik M30 x 1.5 (Blank)	TC 854976	MF	1	153.70

TD 854 (Ravni Univerzalni Ureznici sa Finim Korakom – Sa Presvlakom)


- Univerzalni Ureznik
- Za Otvorenu Rupu
- Ravni - 0°
- TIN Presvlaka
- HSS-E
- MF (Metrički Fini)
- Klasa 6H
- Form B
- DIN 374
- Bez Unut. hladjenja

MU HSS-E DIN 374 6H 60° B Vap Bright TIN Machine taps Maschinengewindebohrer

R.b	Naziv Artikla	Šifra / Opis	Tip	Min.Količina (kom)	Cijena (KM/kom)
1.	Univerzalni Ravni Ureznik M4 x 0.5 (TIN)	TD 854256	MF	1	25.50
2.	Univerzalni Ravni Ureznik M5 x 0.5 (TIN)	TD 854296	MF	1	25.50
3.	Univerzalni Ravni Ureznik M6 x 0.75 (TIN)	TD 854326	MF	1	26.00
4.	Univerzalni Ravni Ureznik M6 x 0.5 (TIN)	TD 854336	MF	1	36.70
5.	Univerzalni Ravni Ureznik M7 x 0.75 (TIN)	TD 854356	MF	1	29.70
6.	Univerzalni Ravni Ureznik M8 x 1 (TIN)	TD 854376	MF	1	30.30
7.	Univerzalni Ravni Ureznik M8 x 0.75 (TIN)	TD 854386	MF	1	36.00
8.	Univerzalni Ravni Ureznik M10 x 1.25 (TIN)	TD 854436	MF	1	34.30
9.	Univerzalni Ravni Ureznik M10 x 1 (TIN)	TD 854446	MF	1	41.50
10.	Univerzalni Ravni Ureznik M10 x 0.75 (TIN)	TD 854456	MF	1	39.30
11.	Univerzalni Ravni Ureznik M12 x 1.5 (TIN)	TD 854516	MF	1	42.20
12.	Univerzalni Ravni Ureznik M12 x 1.25 (TIN)	TD 854526	MF	1	40.70
13.	Univerzalni Ravni Ureznik M12 x 1.0 (TIN)	TD 854536	MF	1	40.70

Project Solutions d.o.o
 Tuzlanski Put b.b
 75350 Srebrenik
 Bosna i Hercegovina

ID : 4210196150004
 PDV : 210196150004

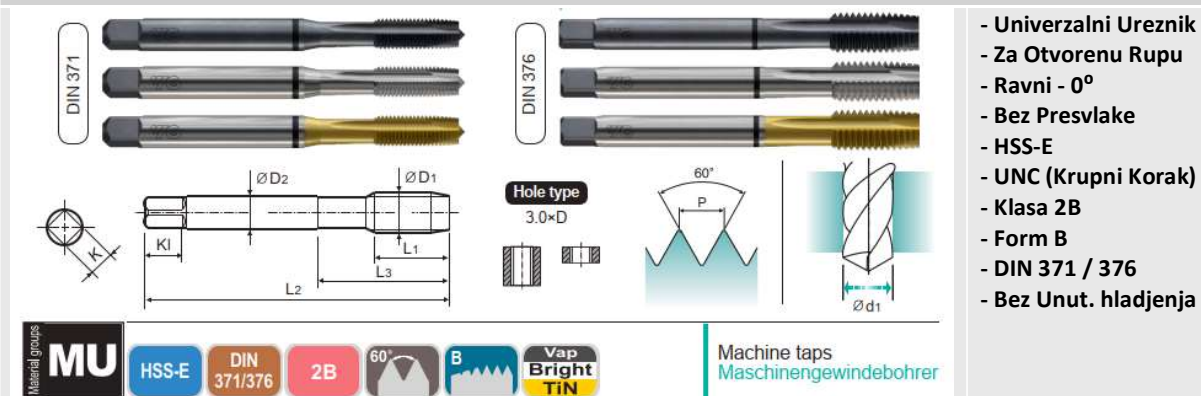
Reg Broj : 032-0-Reg-15-001057
 Rješenje : OPU-IP-290/2015
 MBS : 32-01-0146-15

mail : info@p-solutions.ba
 web : www.p-solutions.ba

Račun (KM) :

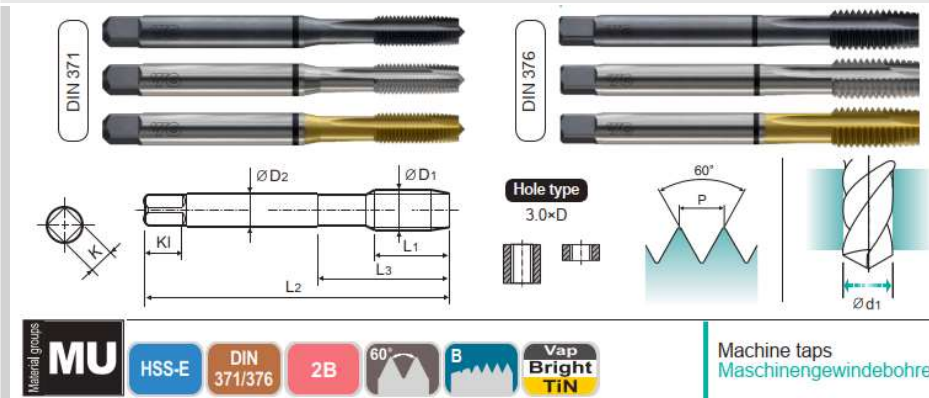
Unikredit Bank d.d , Radnička b.b
 75350 Srebrenik , Bosna i Hercegovina
 Račun : 3386302205449084
 Core Broj : 20025309

TC 834 (Ravni Ureznici „UNC – Krupni Navoj“ – Bez Presvlake)



R.b	Naziv Artikla	Šifra / Opis	Tip	Min.Količina (kom)	Cijena (KM/kom)
1.	Univerzalni Ureznik #4 - 40 UNC (Blank)	TC 834162	UNC	1	18.30
2.	Univerzalni Ureznik #5 - 40 UNC (Blank)	TC 834202	UNC	1	14.40
3.	Univerzalni Ureznik #6 - 32 UNC (Blank)	TC 834242	UNC	1	16.40
4.	Univerzalni Ureznik #8 - 32 UNC (Blank)	TC 834282	UNC	1	14.50
5.	Univerzalni Ureznik #10 - 24 UNC (Blank)	TC 834322	UNC	1	15.00
6.	Univerzalni Ureznik #12 - 24 UNC (Blank)	TC 834362	UNC	1	15.00
7.	Univerzalni Ureznik 1/4" - 20 UNC (Blank)	TC 834402	UNC	1	15.00
8.	Univerzalni Ureznik 5/16" - 18 UNC (Blank)	TC 834442	UNC	1	19.40
9.	Univerzalni Ureznik 3/8" - 16 UNC (Blank)	TC 834482	UNC	1	23.40
10.	Univerzalni Ureznik 7/16" - 14 UNC (Blank)	TC 834522	UNC	1	31.60
11.	Univerzalni Ureznik 1/2" - 13 UNC (Blank)	TC 834562	UNC	1	31.50
12.	Univerzalni Ureznik 9/16" - 12 UNC (Blank)	TC 834602	UNC	1	38.20
13.	Univerzalni Ureznik 5/8" - 11 UNC (Blank)	TC 834642	UNC	1	48.00
14.	Univerzalni Ureznik 3/4" - 10 UNC (Blank)	TC 834702	UNC	1	74.60
15.	Univerzalni Ureznik 7/8" - 9 UNC (Blank)	TC 834742	UNC	1	92.50
16.	Univerzalni Ureznik 1" - 8 UNC (Blank)	TC 834782	UNC	1	128.90

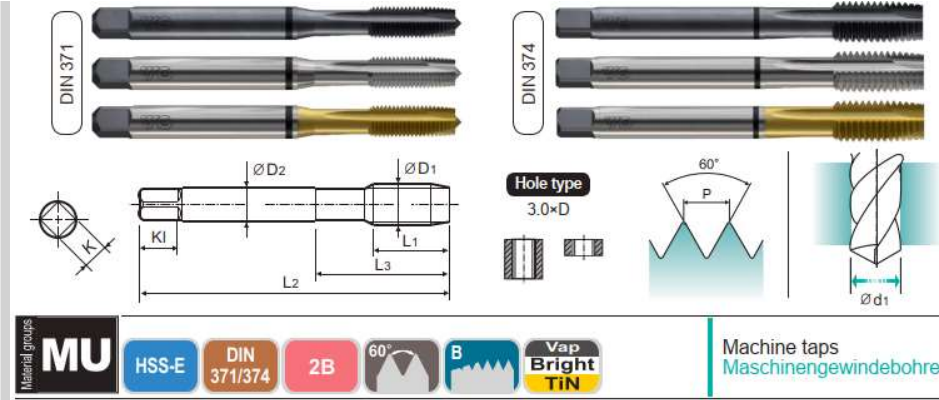
TD 834 (Ravni Ureznici „UNC – Krupni Navoj“ – Sa Presvlakom)



- Univerzalni Ureznik
- Za Otvorenu Rupu
- Ravni - 0°
- TIN Presvlaka
- HSS-E
- UNC (Krupni Korak)
- Klasa 2B
- Form B
- DIN 371 / 376
- Bez Unut. hladjenja

R.b	Naziv Artikla	Šifra / Opis	Tip	Min.Količina (kom)	Cijena (KM/kom)
1.	Univerzalni Ureznik #4 - 40 UNC (TIN)	TD 834162	UNC	1	21.70
2.	Univerzalni Ureznik #5 - 40 UNC (TIN)	TD 834202	UNC	1	17.90
3.	Univerzalni Ureznik #6 - 32 UNC (TIN)	TD 834242	UNC	1	19.90
4.	Univerzalni Ureznik #8 - 32 UNC (TIN)	TD 834282	UNC	1	18.20
5.	Univerzalni Ureznik #10 - 24 UNC (TIN)	TD 834322	UNC	1	18.70
6.	Univerzalni Ureznik #12 - 24 UNC (TIN)	TD 834362	UNC	1	18.70
7.	Univerzalni Ureznik 1/4" - 20 UNC (TIN)	TD 834402	UNC	1	18.70
8.	Univerzalni Ureznik 5/16" - 18 UNC (TIN)	TD 834442	UNC	1	24.50
9.	Univerzalni Ureznik 3/8" - 16 UNC (TIN)	TD 834482	UNC	1	30.10
10.	Univerzalni Ureznik 7/16" - 14 UNC (TIN)	TD 834522	UNC	1	39.30
11.	Univerzalni Ureznik 1/2" - 13 UNC (TIN)	TD 834562	UNC	1	40.70
12.	Univerzalni Ureznik 9/16" - 12 UNC (TIN)	TD 834602	UNC	1	48.90
13.	Univerzalni Ureznik 5/8" - 11 UNC (TIN)	TD 834642	UNC	1	59.40
14.	Univerzalni Ureznik 3/4" - 10 UNC (TIN)	TD 834702	UNC	1	90.10
15.	Univerzalni Ureznik 7/8" - 9 UNC (TIN)	TD 834742	UNC	1	113.20
16.	Univerzalni Ureznik 1" - 8 UNC (TIN)	TD 834782	UNC	1	155.00

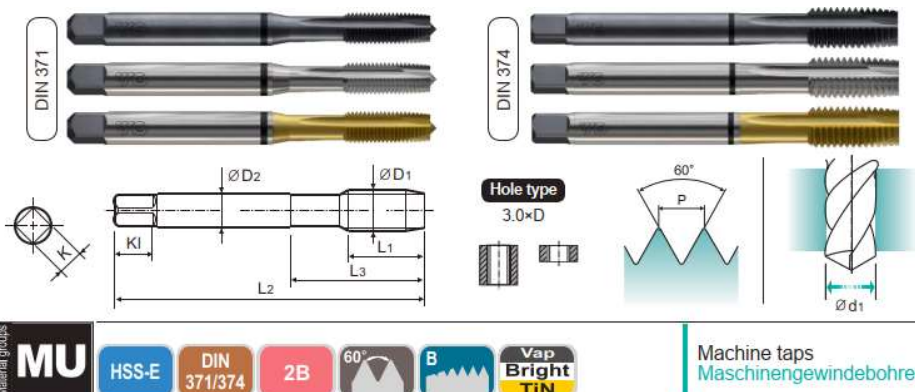
TC 874 (Ravni Ureznici „UNC – Fini Navoj“ – Bez Presvlake)



- Univerzalni Ureznik
- Za Otvorenu Rupu
- Ravni - 0°
- Bez Presvlake
- HSS-E
- UNF (Fini Korak)
- Klasa 2B
- Form B
- DIN 371 / 374
- Bez Unut. hladjenja

R.b	Naziv Artikla	Šifra / Opis	Tip	Min.Količina (kom)	Cijena (KM/kom)
1.	Univerzalni Ureznik #4 - 48 UNF (Blank)	TC 874182	UNF	1	36.00
2.	Univerzalni Ureznik #5 - 44 UNF (Blank)	TC 874222	UNF	1	28.70
3.	Univerzalni Ureznik #6 - 40 UNF (Blank)	TC 874262	UNF	1	28.70
4.	Univerzalni Ureznik #8 - 36 UNF (Blank)	TC 874302	UNF	1	28.70
5.	Univerzalni Ureznik #10 - 32 UNF (Blank)	TC 874342	UNF	1	29.30
6.	Univerzalni Ureznik #12 - 28 UNF (Blank)	TC 874382	UNF	1	29.30
7.	Univerzalni Ureznik 1/4" - 28 UNF (Blank)	TC 874422	UNF	1	28.70
8.	Univerzalni Ureznik 5/16" - 24 UNF (Blank)	TC 874462	UNF	1	28.70
9.	Univerzalni Ureznik 3/8" - 24 UNF (Blank)	TC 874502	UNF	1	31.40
10.	Univerzalni Ureznik 7/16" - 20 UNF (Blank)	TC 874542	UNF	1	36.70
11.	Univerzalni Ureznik 1/2" - 20 UNF (Blank)	TC 874582	UNF	1	44.60
12.	Univerzalni Ureznik 9/16" - 18 UNF (Blank)	TC 874622	UNF	1	50.40
13.	Univerzalni Ureznik 5/8" - 18 UNF (Blank)	TC 874662	UNF	1	63.90
14.	Univerzalni Ureznik 3/4" - 16 UNF (Blank)	TC 874722	UNF	1	91.90
15.	Univerzalni Ureznik 7/8" - 14 UNF (Blank)	TC 864762	UNF	1	106.20
16.	Univerzalni Ureznik 1" - 12 UNF (Blank)	TC 864802	UNF	1	136.20

TD874 (Ravni Ureznici „UNC – Fini Navoj“ – Sa Presvlakom)



- Univerzalni Ureznik
- Za Otvorenu Rupu
- Ravni - 0°
- TIN Presvlaka
- HSS-E
- UNF (Fini Korak)
- Klasa 2B
- Form B
- DIN 371 / 374
- Bez Unut. hladjenja

MU HSS-E DIN 371/374 2B 60° B Vap Bright TIN

Machine taps
Maschinengewindebohrer

R.b	Naziv Artikla	Šifra / Opis	Tip	Min.Količina (kom)	Cijena (KM/kom)
1.	Univerzalni Ureznik #4 - 48 UNF (TIN)	TD 874182	UNF	1	39.40
2.	Univerzalni Ureznik #5 - 44 UNF (TIN)	TD 874222	UNF	1	32.20
3.	Univerzalni Ureznik #6 - 40 UNF (TIN)	TD 874262	UNF	1	32.20
4.	Univerzalni Ureznik #8 - 36 UNF (TIN)	TD 874302	UNF	1	32.40
5.	Univerzalni Ureznik #10 - 32 UNF (TIN)	TD 874342	UNF	1	33.00
6.	Univerzalni Ureznik #12 - 28 UNF (TIN)	TD 874382	UNF	1	32.50
7.	Univerzalni Ureznik 1/4" - 28 UNF (TIN)	TD 874422	UNF	1	32.50
8.	Univerzalni Ureznik 5/16" - 24 UNF (TIN)	TD 874462	UNF	1	36.60
9.	Univerzalni Ureznik 3/8" - 24 UNF (TIN)	TD 874502	UNF	1	43.50
10.	Univerzalni Ureznik 7/16" - 20 UNF (TIN)	TD 874542	UNF	1	52.60
11.	Univerzalni Ureznik 1/2" - 20 UNF (TIN)	TD 874582	UNF	1	52.60
12.	Univerzalni Ureznik 9/16" - 18 UNF (TIN)	TD 874622	UNF	1	59.20
13.	Univerzalni Ureznik 5/8" - 18 UNF (TIN)	TD 874662	UNF	1	73.90
14.	Univerzalni Ureznik 3/4" - 16 UNF (TIN)	TD 874722	UNF	1	106.60
15.	Univerzalni Ureznik 7/8" - 14 UNF (TIN)	TD 864762	UNF	1	125.40
16.	Univerzalni Ureznik 1" - 12 UNF (TIN)	TD 864802	UNF	1	160.20

TTS31 (SYNHRO Spiralni PREMIUM Ureznici sa Presvlakom)

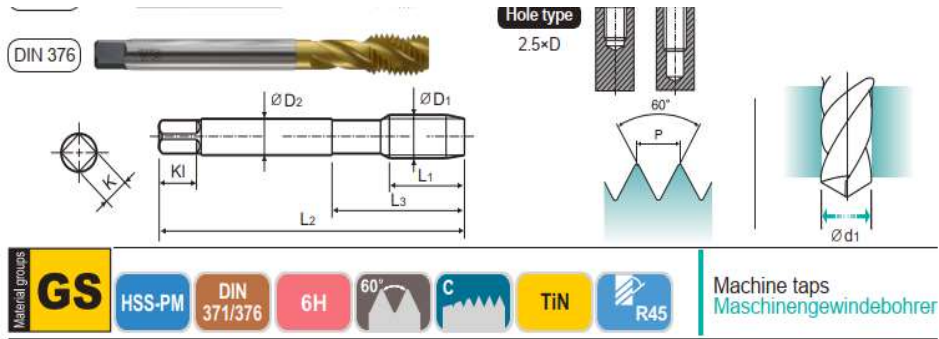
Project Solutions d.o.o
Tuzlanski Put b.b
75350 Srebrenik
Bosna i Hercegovina

ID : 4210196150004
PDV : 210196150004

Reg Broj : 032-0-Reg-15-001057
Rješenje : OPU-IP-290/2015
MBS : 32-01-0146-15

mail : info@p-solutions.ba
web : www.p-solutions.ba

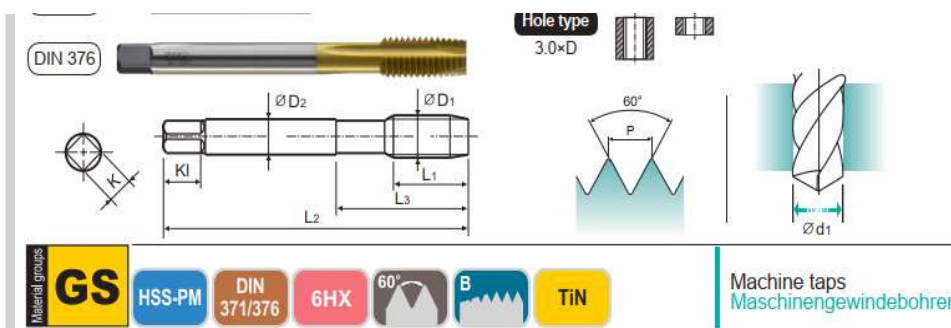
Račun (KM) :
Unikredit Bank d.d , Radnička b.b
75350 Srebrenik , Bosna i Hercegovina
Račun : 3386302205449084
Core Broj : 20025309



- Univerzalni Ureznik
- PREMIUM Kvalitet
- Za Slijepu Rupu
- Spiralni - 40°
- TIN Presvlaka
- HSS PM
- M (Metrički Normalni)
- Klasa 6H
- Form C
- DIN 371 / 376
- Bez Unut. hladjenja

	Naziv Artikla	Šifra / Opis	Tip	Min.Količina (kom)	Cijena (KM/kom)
1.	SYNHRO Spiralni Ureznik M3 x 0.5 (TIN)	TTS 31206	M	1	20.70
2.	SYNHRO Spiralni Ureznik M4 x 0.7 (TIN)	TTS 31246	M	1	20.70
3.	SYNHRO Spiralni Ureznik M5 x 0.8 (TIN)	TTS 31286	M	1	23.30
4.	SYNHRO Spiralni Ureznik M6 x 1 (TIN)	TTS 31316	M	1	23.30
5.	SYNHRO Spiralni Ureznik M8 x 1.25 (TIN)	TTS 31366	M	1	33.40
6.	SYNHRO Spiralni Ureznik M10 x 1.5 (TIN)	TTS 31426	M	1	40.00
7.	SYNHRO Spiralni Ureznik M12 x 1.75 (TIN)	TTS 31506	M	1	54.40
8.	SYNHRO Spiralni Ureznik M14 x 2 (TIN)	TTS 31546	M	1	65.70
9.	SYNHRO Spiralni Ureznik M16 x 2 (TIN)	TTS 31606	M	1	80.90
10.	SYNHRO Spiralni Ureznik M18 x 2.5 (TIN)	TTS 31656	M	1	106.70
11.	SYNHRO Spiralni Ureznik M20 x 2.5 (TIN)	TTS 31706	M	1	127.50

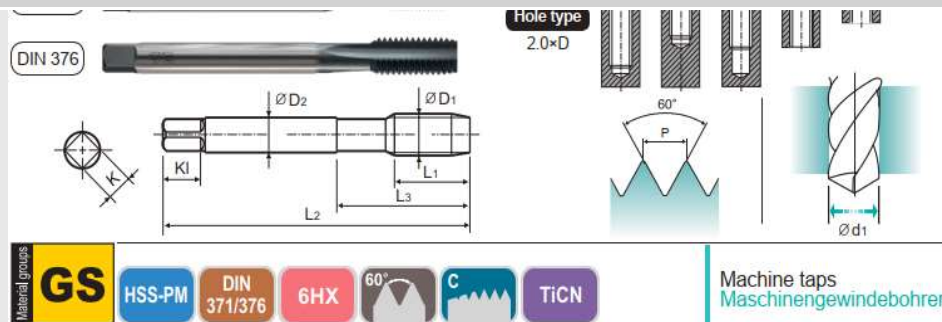
TTS33 (SYNHRO Ravni PREMIUM Ureznici sa Presvlakom)



- Univerzalni Ureznik
- PREMIUM Kvalitet
- Za Prolaznu Rupu
- Ravni - 0°
- TIN Presvlaka
- HSS PM
- M (Metrički Normalni)
- Klasa 6HX
- Form B
- DIN 371 / 376
- Bez Unut. hladjenja

R.b

	Naziv Arikla	Šifra / Opis	Tip	Min.Količina (kom)	Cijena (KM/ kom)
1.	SYNHRO Ravni Ureznik M3 x 0.5 (TIN)	TTS 33206	M	1	20.70
2.	SYNHRO Ravni Ureznik M4 x 0.7 (TIN)	TTS 33246	M	1	20.70
3.	SYNHRO Ravni Ureznik M5 x 0.8 (TIN)	TTS 33286	M	1	23.30
4.	SYNHRO Ravni Ureznik M6 x 1 (TIN)	TTS 33316	M	1	23.30
5.	SYNHRO Ravni Ureznik M8 x 1.25 (TIN)	TTS 33366	M	1	33.30
6.	SYNHRO Ravni Ureznik M10 x 1.5 (TIN)	TTS 33426	M	1	40.00
7.	SYNHRO Ravni Ureznik M12 x 1.75 (TIN)	TTS 33506	M	1	54.40
8.	SYNHRO Ravni Ureznik M14 x 2 (TIN)	TTS 33546	M	1	65.70
9.	SYNHRO Ravni Ureznik M16 x 2 (TIN)	TTS 33606	M	1	80.90
10.	SYNHRO Ravni Ureznik M18 x 2.5 (TIN)	TTS 33656	M	1	106.70
11.	SYNHRO Ravni Ureznik M20 x 2.5 (TIN)	TTS 33706	M	1	127.50

TKS35 (SYNHRO Ravni PREMIUM Ureznici sa Presvlakom)


- Univerzalni Ureznik
- PREMIUM Kvalitet
- Za Slijepu i Prol. Rupu
- Ravni - 0°
- TiCN Presvlaka
- HSS PM
- M (Metrički Normalni)
- Klasa 6HX
- Form C
- DIN 371 / 376
- Bez Unut. hladjenja

R.b

	Naziv Arikla	Šifra / Opis	Tip	Min.Količina (kom)	Cijena (KM/ kom)
1.	SYNHRO Ravni Ureznik M3 x 0.5 (TiCN)	TKS 35206	M	1	19.90
2.	SYNHRO Ravni Ureznik M4 x 0.7 (TiCN)	TKS 35246	M	1	20.00
3.	SYNHRO Ravni Ureznik M5 x 0.8 (TiCN)	TKS 35286	M	1	22.30
4.	SYNHRO Ravni Ureznik M6 x 1 (TiCN)	TKS 35316	M	1	22.30
5.	SYNHRO Ravni Ureznik M8 x 1.25 (TiCN)	TKS 35366	M	1	32.00
6.	SYNHRO Ravni Ureznik M10 x 1.5 (TiCN)	TKS 35426	M	1	38.10
7.	SYNHRO Ravni Ureznik M12 x 1.75 (TiCN)	TKS 35506	M	1	52.10
8.	SYNHRO Ravni Ureznik M14 x 2 (TiCN)	TKS 35546	M	1	62.80
9.	SYNHRO Ravni Ureznik M16 x 2 (TiCN)	TKS 35606	M	1	77.40
10.	SYNHRO Ravni Ureznik M18 x 2.5 (TiCN)	TKS 35656	M	1	101.10
11.	SYNHRO Ravni Ureznik M20 x 2.5 (TiCN)	TKS 35706	M	1	120.40

Cjenovnik Sastavio :

Dženan Hasanbašić

Project Solutions d.o.o

 Tuzlanski Put b.b
 75350 Srebrenik
 Bosna i Hercegovina

ID : 4210196150004

PDV : 210196150004

Reg Broj : 032-0-Reg-15-

001057

Rješenje : OPU-IP-290/2015

MBS : 32-01-0146-15

 mail : info@p-solutions.ba

 web : www.p-solutions.ba
Račun (KM) :

 Unikredit Bank d.d , Radnička b.b
 75350 Srebrenik , Bosna i Hercegovina
 Račun : 3386302205449084
 Core Broj : 20025309