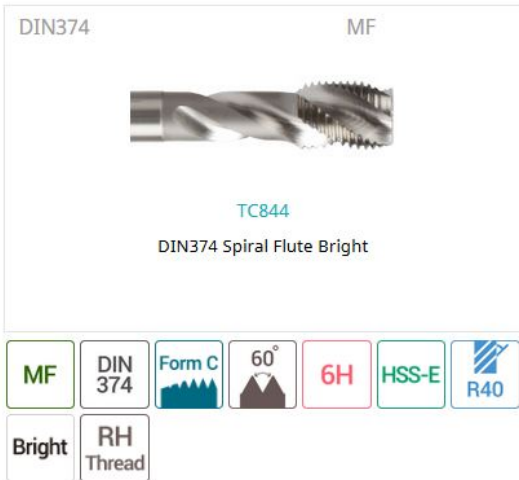
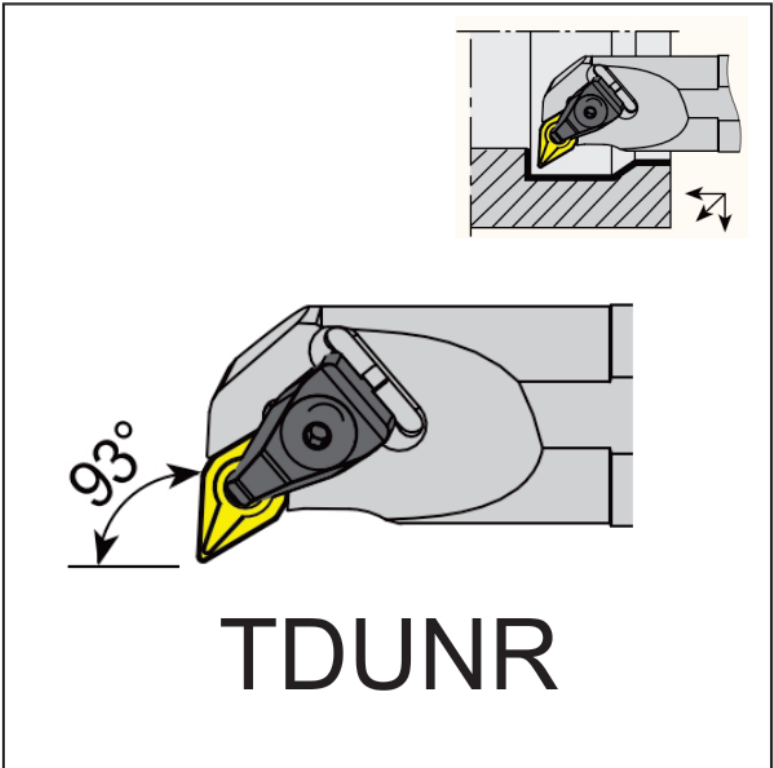



# Košarica

[Vidi košaricu](#) "Prihvat za Unutarnje Struganje S25S-TDUNR 15 (DN1506) 27000942" je dodano u vašu košaricu.

	Proizvod	Cijena	Količina	Ukupno
x	 <p>DIN374 MF TC844 DIN374 Spiral Flute Bright</p> <p>MF DIN 374 Form C 60° 6H HSS-E R40 Bright RH Thread</p>	<p><a href="#">Spiralni Metrički Fini Ureznik M22 x 1.5 (TD844766-Combo Taps - TIN Presvlaka)</a></p> <p>91.20KM 76.61KM</p>	<p>Količina</p> <p>1 - +</p>	76.61KM
x	 <p>93°</p> <p><b>TDUNR</b></p>	<p><a href="#">Prihvat za Unutarnje Struganje S25S-TDUNR 15 (DN1506) 27000942</a></p> <p>91.60KM 76.03KM</p>	<p>Količina</p> <p>1 - +</p>	76.03KM

	Proizvod	Cijena	Količina	Ukupno
 <p><b>I-One Drill Insert</b></p> <p><math>\varnothing</math> 13.8 mm</p>	<a href="#">I-One Drill Glavica za Bušenje Fi 13.8 (Y121H1380) (9480)</a>	94.50KM 85.05KM	- Količina <input type="text" value="1"/> +	85.05KM

Kupon  Primjeni kupon  
 Ažuriraj košaricu

## Sveukupno

<b>Ukupno</b>	237.69KM
<b>Porez</b>	40.41KM
<b>Ukupno</b>	<b>278.10KM</b>

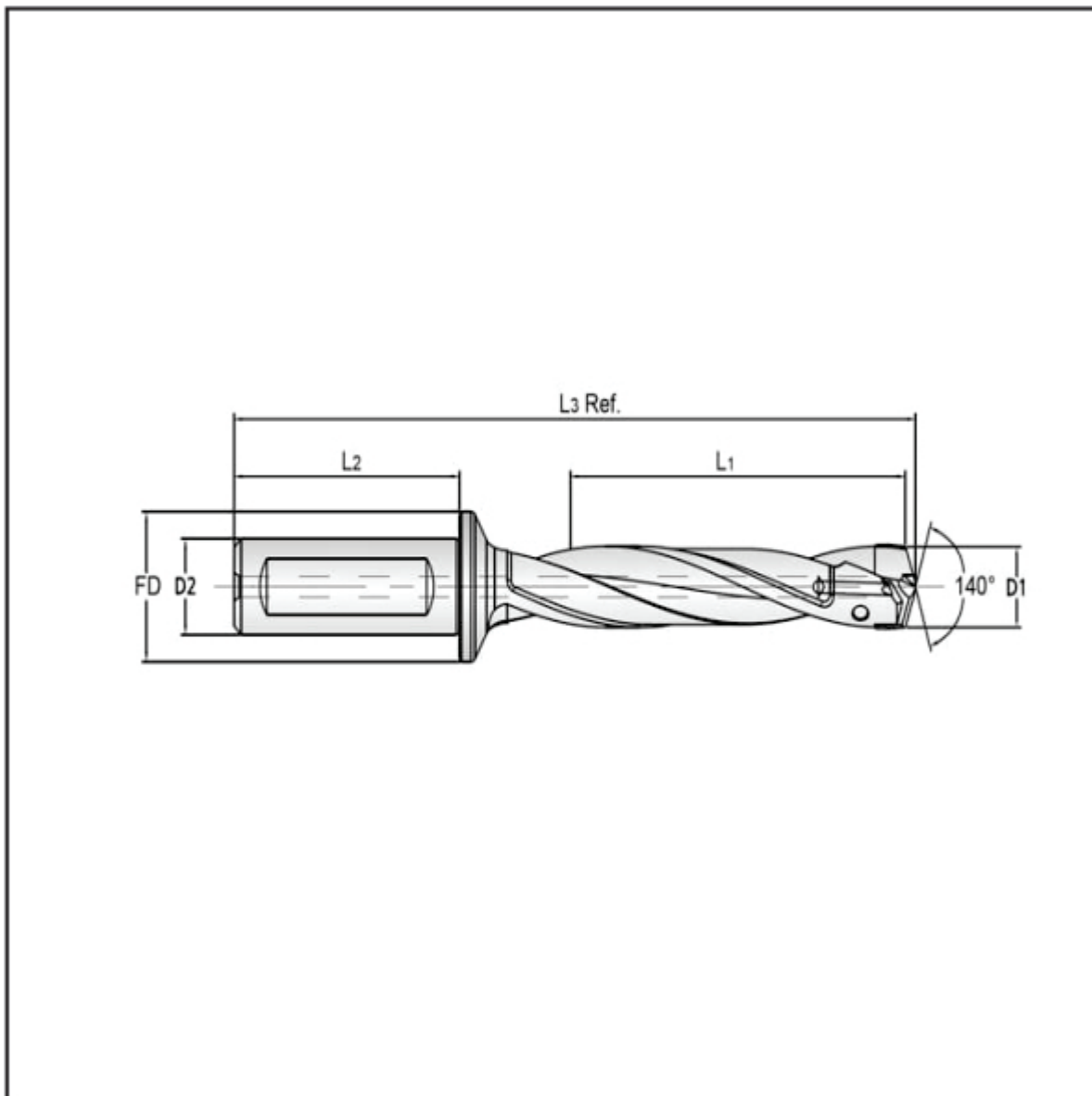
[Kompletiraj narudžbu](#)

**Možda vas zanima...**



**S12 - 3D**

13.5 mm - 13.9 mm



[Dodaj u košaricu](#)

[Quick View](#)

[Compare](#)

[Add to wishlist](#)

[Close](#)

## [\*\*I-One Driil Nosač S12 -3D \(Fi 13.5- Fi 13.9 mm\) ZD13503016\*\*](#)

~~276.50KM~~ 251.62KM

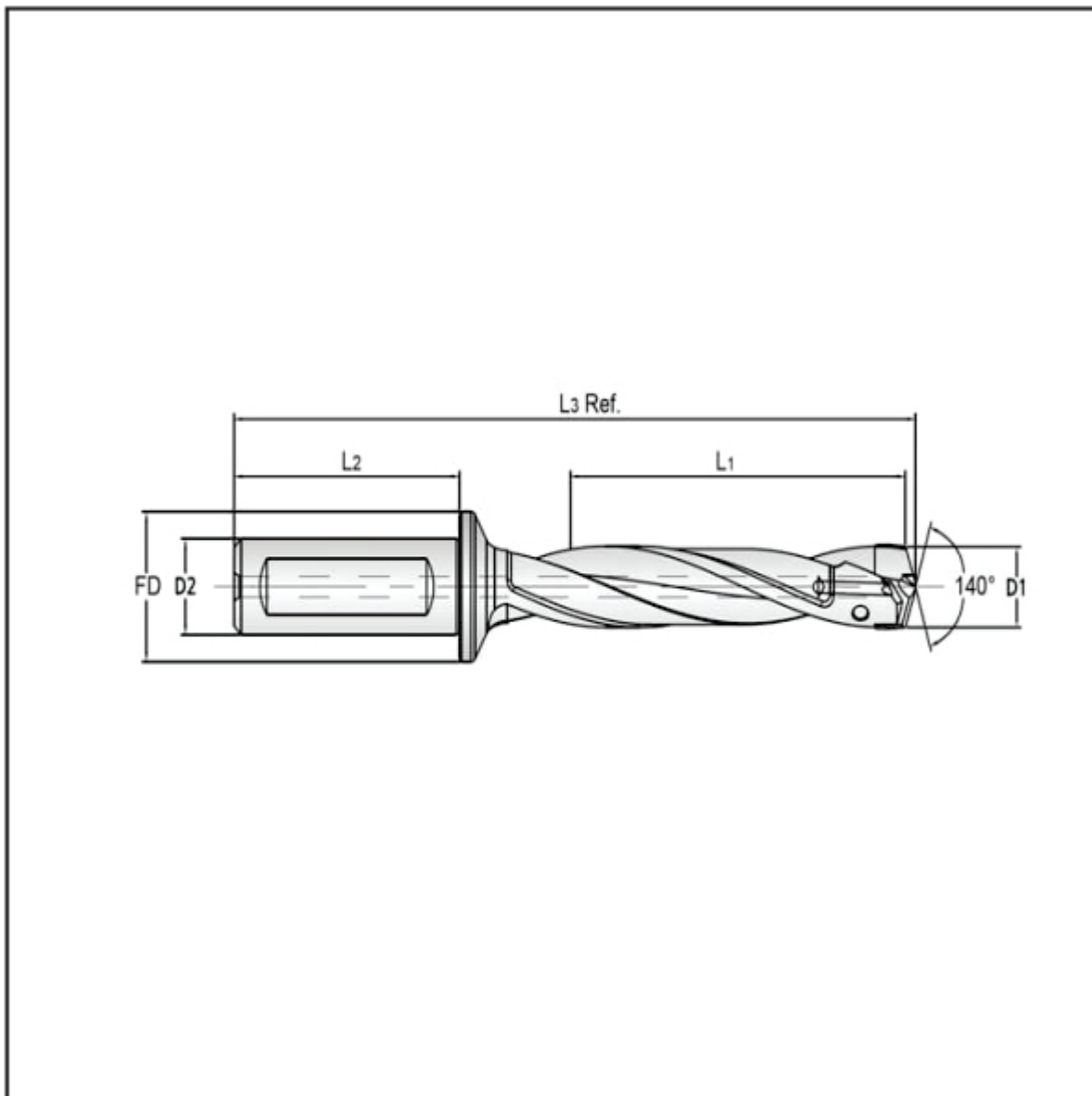
Lager:0

Stanje:11



**S12 - 5D**

13.5 mm - 13.9 mm



[Dodaj u košaricu](#)

[Quick View](#)

[Compare](#)

[Add to wishlist](#)

[Close](#)

## [\*\*I-One Driil Nosač S12 -5D \(Fi 13.5- Fi 13.9mm\) ZD13505016\*\*](#)

~~363.80KM~~ 331.06KM

Lager:0

Stanje:9

# Sveukupno

<b>Ukupno</b>	237.69KM
<b>Porez</b>	40.41KM
<b>Ukupno</b>	<b>278.10KM</b>

[Kompletiraj narudžbu](#)