



Košarica

[Vidi košaricu](#) "Spiralni Metrički Fini Ureznik M22 x 1.5 (TD844766- Combo Taps – TIN Presvlaka)" je dodano u vašu košaricu.

	Proizvod	Cijena	Količina	Ukupno
 <p>DIN374 MF</p> <p>TC844</p> <p>DIN374 Spiral Flute Bright</p> <p>Bright RH Thread</p> <p>MF DIN 374 Form C 60° 6H HSS-E R40</p>	Spiralni Metrički Fini Ureznik M22 x 1.5 (TD844766- Combo Taps - TIN Presvlaka)	91.20KM 76.61KM	Količina <input type="text" value="1"/> <input type="button" value="-"/> <input type="button" value="+"/>	76.61KM
 <p>I-One Drill Insert</p> <p>Ø 13.8 mm</p>	I-One Drill Glavica za Bušenje Fi 13.8 (Y121H1380) (9480)	94.50KM 85.05KM	Količina <input type="text" value="1"/> <input type="button" value="-"/> <input type="button" value="+"/>	85.05KM

Kupon Primjeni kupon
Ažuriraj košaricu

Sveukupno

Ukupno	161.66KM
Porez	27.48KM
Ukupno	189.14KM

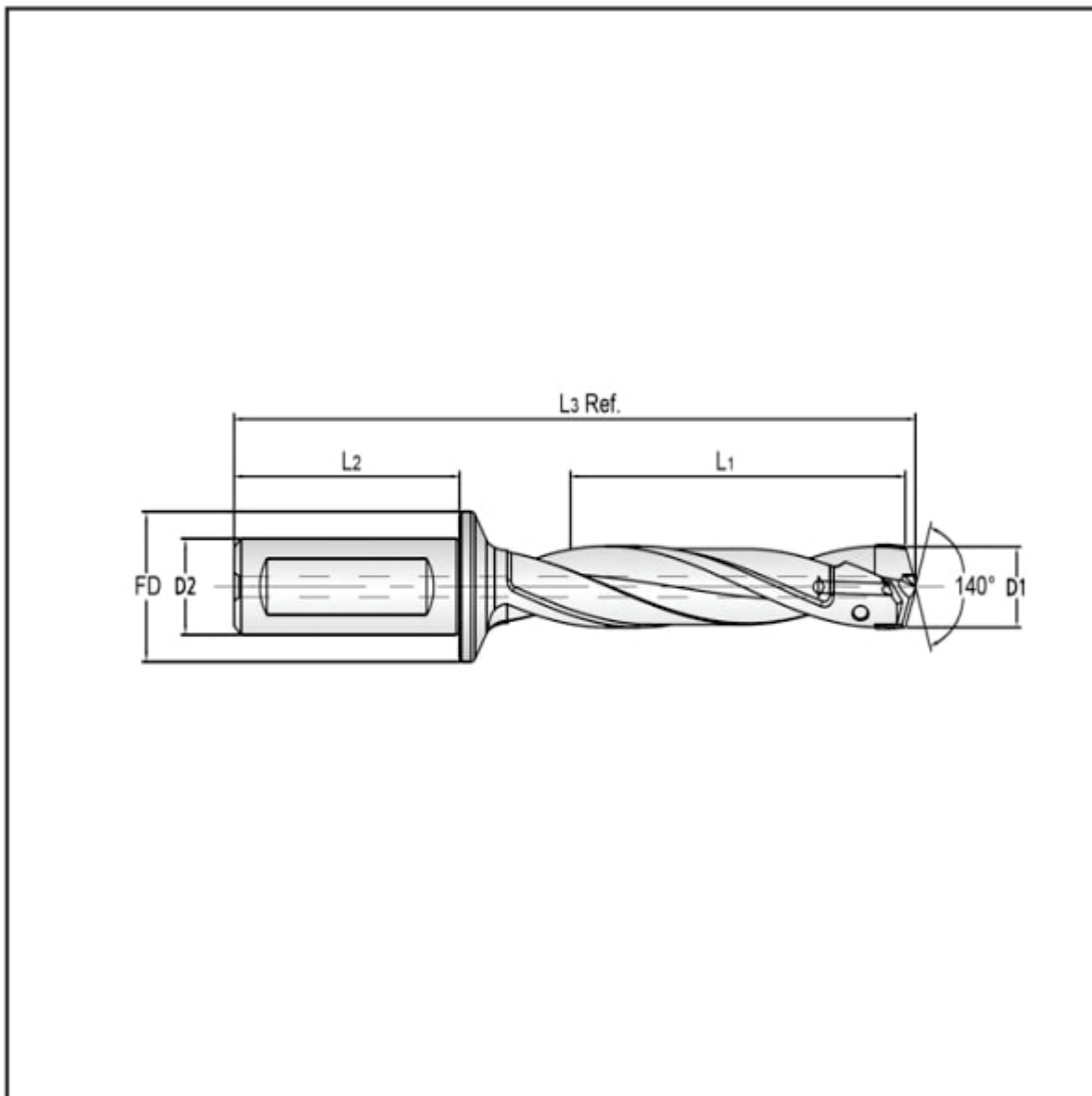
[Kompletiraj narudžbu](#)

Možda vas zanima...



S12 - 3D

13.5 mm - 13.9 mm



[Dodaj u košaricu](#)

[Quick View](#)

[Compare](#)

[Add to wishlist](#)

[Close](#)

[**I-One Driil Nosač S12 -3D \(Fi 13.5- Fi 13.9 mm\) ZD13503016**](#)

~~276.50KM~~ 251.62KM

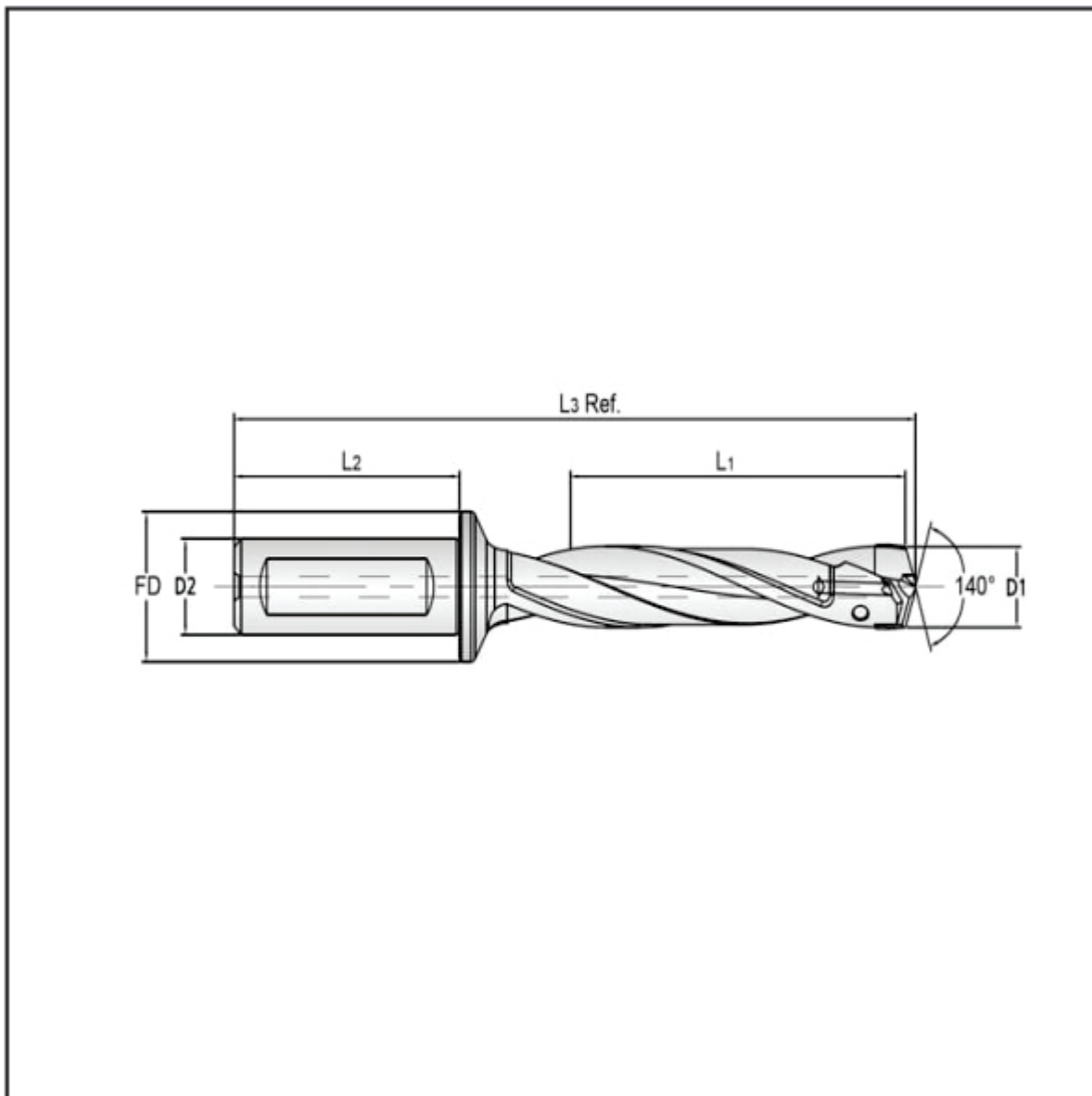
Lager:0

Stanje:11



S12 - 5D

13.5 mm - 13.9 mm



[Dodaj u košaricu](#)

[Quick View](#)

[Compare](#)

[Add to wishlist](#)

[Close](#)

[**I-One Driil Nosač S12 -5D \(Fi 13.5- Fi 13.9mm\) ZD13505016**](#)

~~363.80KM~~ 331.06KM

Lager:0

Stanje:9

Sveukupno

Ukupno	161.66KM
Porez	27.48KM
Ukupno	189.14KM

[Kompletiraj narudžbu](#)