



# Košarica

	Proizvod	Cijena	Količina	Ukupno
 <p>DIN374 MF TC844 DIN374 Spiral Flute Bright</p> <p>MF DIN 374 Form C 60° 6H HSS-E R40 Bright RH Thread</p>	<a href="#">Spiralni Metrički Fini Ureznik M22 x 1.5 (TD844766-Combo Taps - TIN Presvlaka)</a>	91.20KM 76.61KM	<input type="text" value="1"/> <input type="button" value="-"/> <input type="button" value="+"/>	76.61KM
 <p>I-One Drill Insert</p> <p>Ø 13.8 mm</p>	<a href="#">I-One Drill Glavica za Bušenje Fi 13.8 (Y121H1380) (9480)</a>	94.50KM 85.05KM	<input type="text" value="1"/> <input type="button" value="-"/> <input type="button" value="+"/>	85.05KM

Kupon  Primjeni kupon  
Ažuriraj košaricu

## Sveukupno

<b>Ukupno</b>	161.66KM
<b>Porez</b>	27.48KM

**Ukupno** 189.14KM

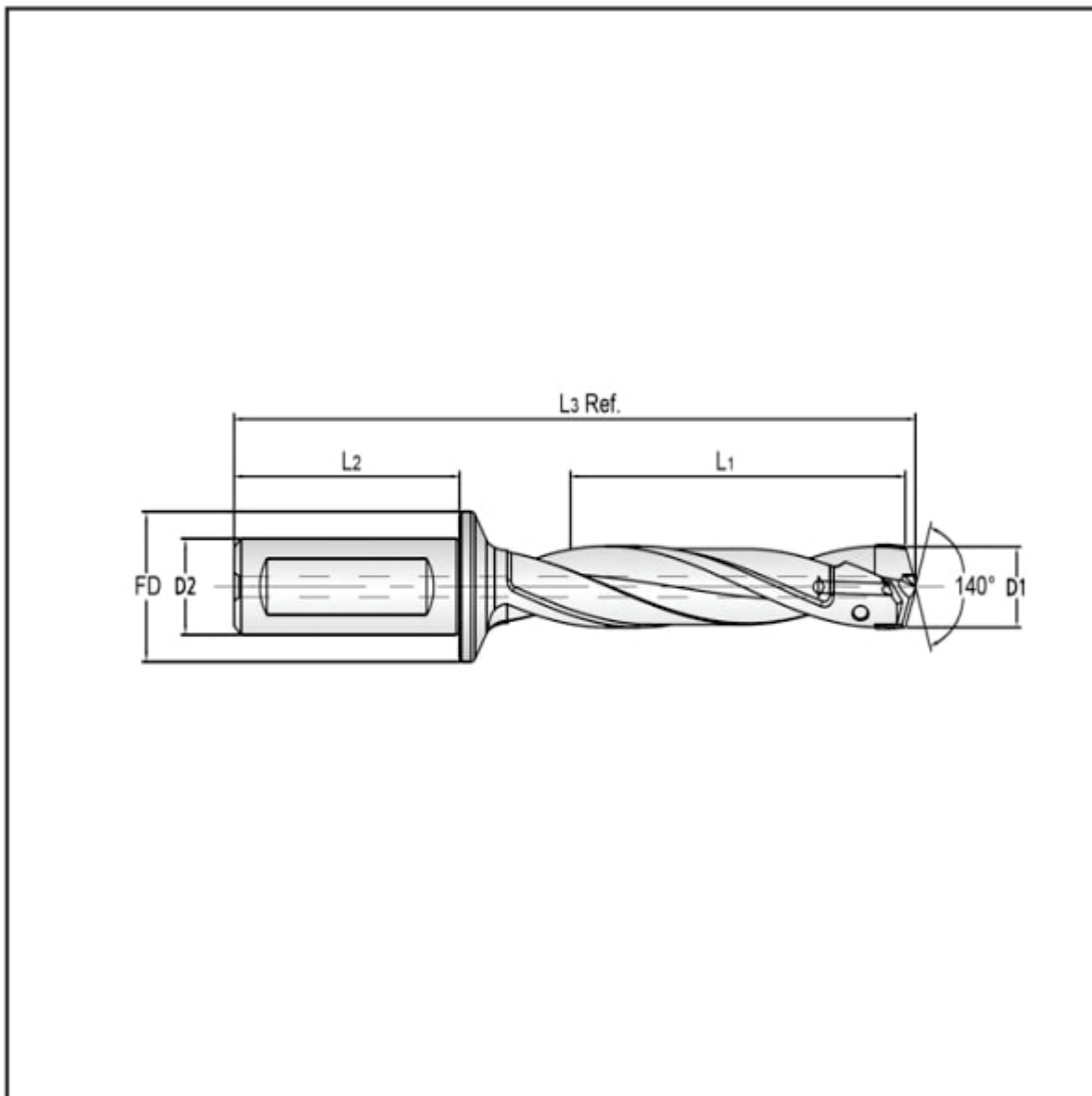
[Kompletiraj narudžbu](#)

**Možda vas zanima...**



**S12 - 3D**

**13.5 mm - 13.9 mm**



[Dodaj u košaricu](#)

[Quick View](#)

[Compare](#)

[Add to wishlist](#)

[Close](#)

## [\*\*I-One Driil Nosač S12 -3D \(Fi 13.5- Fi 13.9 mm\) ZD13503016\*\*](#)

~~276.50KM~~ 251.62KM

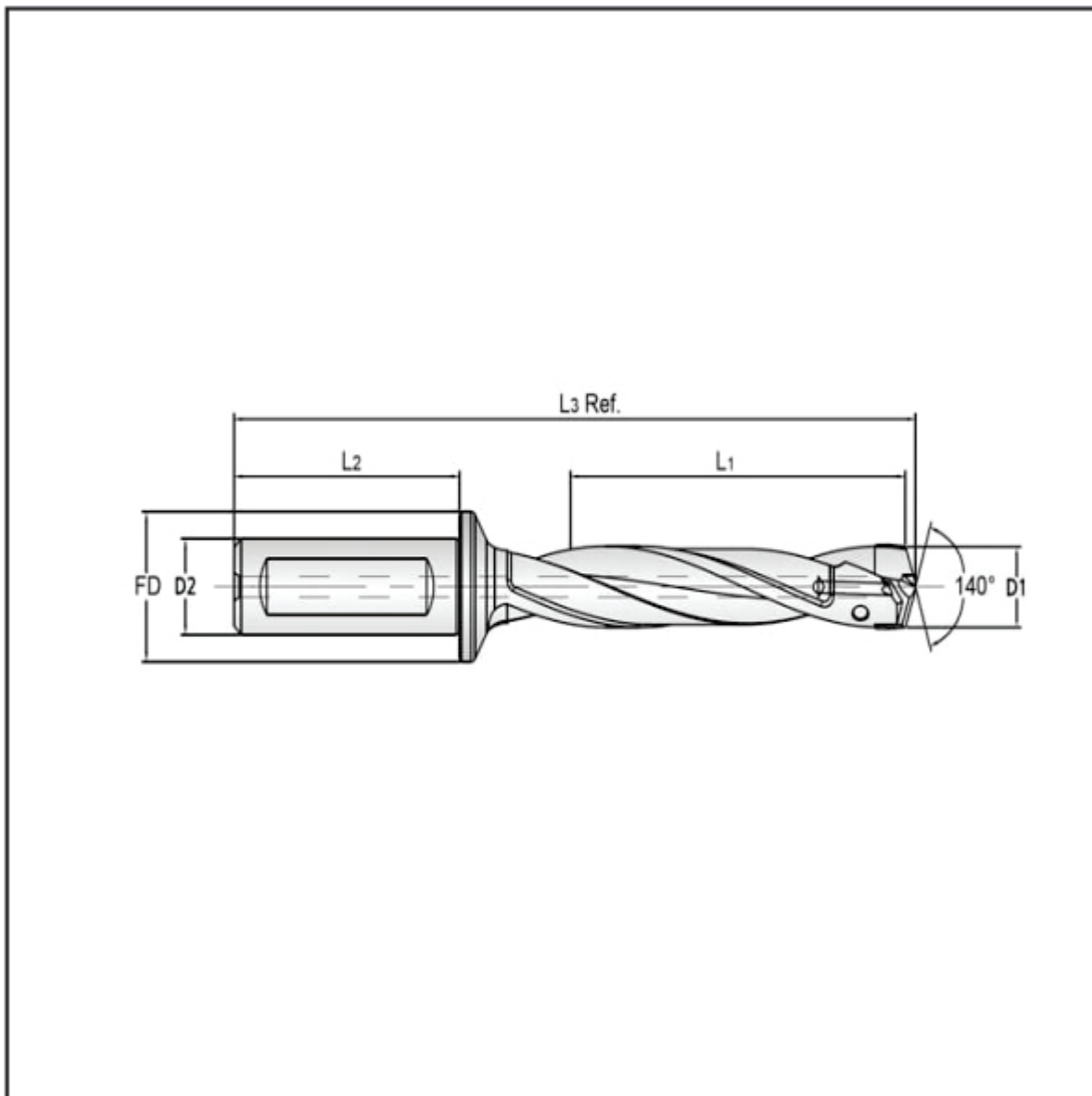
Lager:0

Stanje:11



**S12 - 5D**

13.5 mm - 13.9 mm



[Dodaj u košaricu](#)

[Quick View](#)

[Compare](#)

[Add to wishlist](#)

[Close](#)

## [\*\*I-One Driil Nosač S12 -5D \(Fi 13.5- Fi 13.9mm\) ZD13505016\*\*](#)

~~363.80KM~~ 331.06KM

Lager:0

Stanje:9

# Sveukupno

<b>Ukupno</b>	161.66KM
<b>Porez</b>	27.48KM
<b>Ukupno</b>	<b>189.14KM</b>

[Kompletiraj narudžbu](#)