



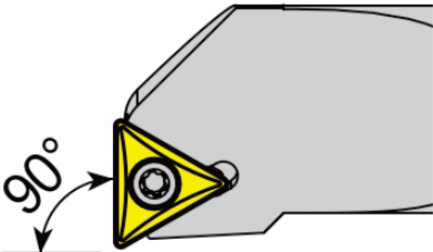
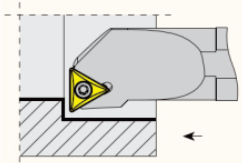
# Košarica

[Vidi košaricu](#) "Pločica za Struganje DCMT 070208-UG YG3020 (Čelik – Normal Stabilna Obrada) 22000717" je dodano u vašu košaricu.


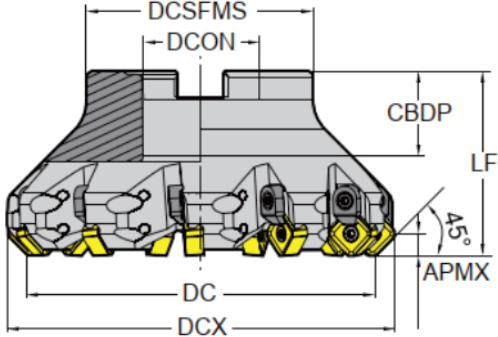
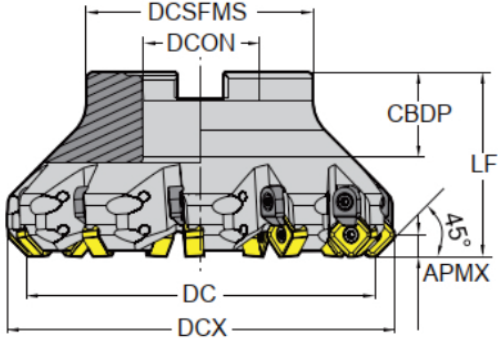
		Proizvod	Cijena	Količina	Ukupno
x		<a href="#">Pločica za Struganje CCMT 060204-UF YG3020 (Čelik - Fina Obrada) 22000164</a>	5.42KM 4.93KM	<input type="text" value="1"/> <input type="button" value="-"/> <input type="button" value="+"/>	4.93KM
x		<a href="#">Pločica za Struganje DCMT 070208-UG YG3020 (Čelik - Normal Stabilna Obrada) 22000717</a>	5.90KM 5.37KM	<input type="text" value="1"/> <input type="button" value="-"/> <input type="button" value="+"/>	5.37KM
x	 <b>Shoulder Milling Positive (2 Corner)</b>  Shank	<a href="#">Pločica za Glodanje APKT 100308 PDTR - YG602 (Čelik , Inox , Sivi liv , Super Legure ) 12000004</a>	6.39KM 5.81KM	<input type="text" value="1"/> <input type="button" value="-"/> <input type="button" value="+"/>	5.81KM
x		<a href="#">Pločica za Struganje CCMT 09T308-UG YG3010 (Čelik, Sivi Liv - Fina - Srednja Obrada) 22000150</a>	6.48KM 5.90KM	<input type="text" value="1"/> <input type="button" value="-"/> <input type="button" value="+"/>	5.90KM

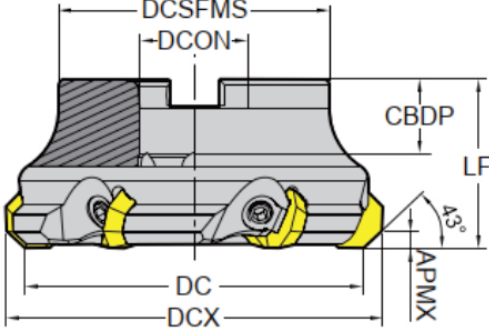
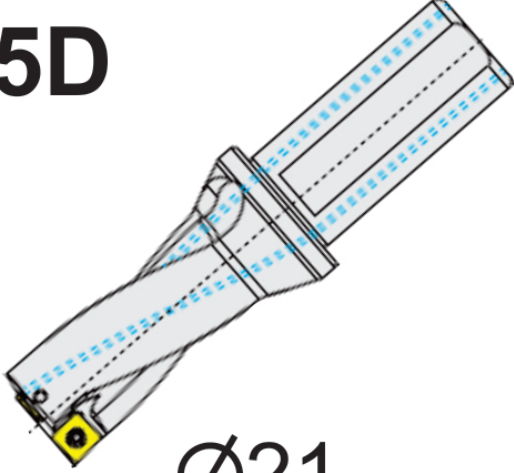
		Proizvod	Cijena	Količina	Ukupno
x		<a href="#">Pločica za Struganje WNMG 080412-UM YG3030 (Čelik + Inox - Normal Nestabilna Obrada) 22000712</a>	<del>7.60KM</del> 6.92KM	<input type="text" value="1"/> <input type="button" value="-"/> <input type="button" value="+"/> Količina	6.92KM
x	 <p>4 Corner Insert</p>	<a href="#">Pločica za Bušenje SPMX 07T308 - YG602 (Čelik , Sivi liv ) 32000007</a>	<del>8.15KM</del> 7.66KM	<input type="text" value="1"/> <input type="button" value="-"/> <input type="button" value="+"/> Količina	7.66KM

		Proizvod	Cijena	Količina	Ukupno
x		<a href="#">Pločica za Struganje VBMT 160408-UG YG3010 (Čelik + Sivi Liv - Normal Stabilna Obrada) 22000303</a>	<del>9.70KM</del> 8.83KM	<input type="text" value="1"/> <input type="button" value="-"/> <input type="button" value="+"/> Količina	8.83KM
x	 <p>4 Corner Insert</p>	<a href="#">Pločica za Bušenje SPMX 090408 - YG602 (Čelik , Sivi liv ) 32000008</a>	<del>9.90KM</del> 9.31KM	<input type="text" value="1"/> <input type="button" value="-"/> <input type="button" value="+"/> Količina	9.31KM
x	 <p>DIN374 MF TC844 DIN374 Spiral Flute Bright</p> <p>MF DIN 374 Form C 60° 6H HSS-E R40 Bright RH Thread</p>	<a href="#">Spiralni UNC Ureznik #5 - 40 UNC (TD 824202- Combo Taps - TIN Presvlaka)</a>	<del>16.40KM</del> 13.78KM	<input type="text" value="1"/> <input type="button" value="-"/> <input type="button" value="+"/> Količina	13.78KM

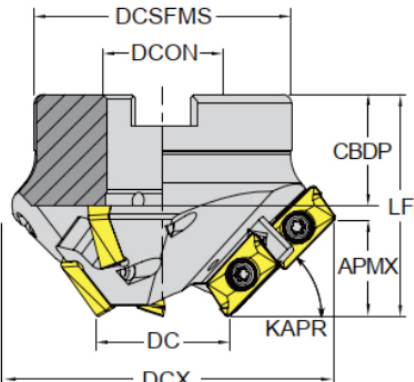
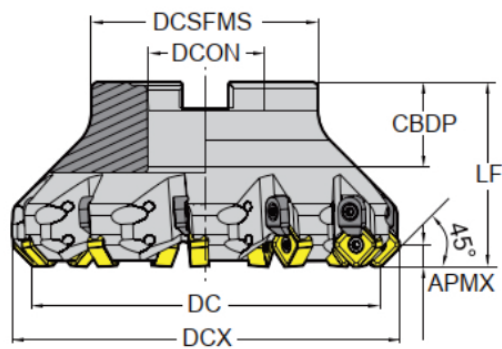
	Proizvod	Cijena	Količina	Ukupno
x	 <p>DIN371/DIN376 M</p> <p>TCJ05</p> <p>DIN371/DIN376 Gun Point Bright</p> <p>M DIN 371/376 Form B 60° HSS-E Bright RH Thread</p>	<p><a href="#">Ravni Metrički Ureznik M10 x 1.5 (TCJ05426 - Combo Taps - Bez Presvlake)</a></p> <p>18.90KM 15.88KM</p>	<p>-</p> <p>Količina</p> <p>1 +</p>	15.88KM
x	 <p>DIN371/DIN376 UNF</p> <p>TC874</p> <p>DIN371/DIN374 Spiral Point Bright</p> <p>UNF DIN 371/374 Form B 60° 2B HSS-E Bright</p> <p>RH Thread</p>	<p><a href="#">Ravni UNF Ureznik #5 - 44 UNF (TC 874222 - Combo Taps - Bez Presvlake)</a></p> <p>25.90KM 21.76KM</p>	<p>-</p> <p>Količina</p> <p>1 +</p>	21.76KM
x	 <p>90°</p> <p>STFCR</p> 	<p><a href="#">Prihvat za Unutarnje Struganje S20R-STFCR 11 (TC1102) 27001268</a></p> <p>46.90KM 38.93KM</p>	<p>-</p> <p>Količina</p> <p>1 +</p>	38.93KM



	Proizvod	Cijena	Količina	Ukupno
x		<a href="#">Spiralni Metrički Fini Ureznik M28 x 1.5 (TC844916- Combo Taps - Bez Presvlake)</a> 128.80KM 108.19KM	<input type="text" value="0"/> Količina <input type="text" value="1"/> <input type="text" value="+"/>	108.19KM
x	<h3>F45-SNMX 12</h3>  <p><b>(SHELL MILL)</b></p> <p><b>D63 Z7</b></p>	<a href="#">Glodačka Glava za Plansko Glodanje F45-SNMX12-D63Z7S22 (SNMX 1206) 17000509</a> 203.90KM 169.24KM	<input type="text" value="0"/> Količina <input type="text" value="1"/> <input type="text" value="+"/>	169.24KM
x	<h3>F45-SNMX 12</h3>  <p><b>(SHELL MILL)</b></p> <p><b>D80 Z7</b></p>	<a href="#">Glodačka Glava za Plansko Glodanje F45-SNMX12-D80Z7S27 (SNMX 1206) 17000510</a> 238.80KM 198.20KM	<input type="text" value="0"/> Količina <input type="text" value="1"/> <input type="text" value="+"/>	198.20KM

	Proizvod	Cijena	Količina	Ukupno
<div style="text-align: center;"> <h1>F43-OFER 07</h1>  <p><b>(SHELL MILL)</b></p> <p><b>D100                      Z6</b></p> </div>	<p><a href="#">Glodačka Glava za Plansko Glodanje F43-OFER07-D100Z6S32-WOC (OFER_0704)</a> 17000486</p>	<p><del>286.80KM</del> 238.04KM</p>	<p style="text-align: center;">-</p> <p>Količina</p> <p style="text-align: center;">1    +</p>	<p>238.04KM</p>
<div style="text-align: center;"> <h1>5D</h1>  <p><b>Ø21</b></p> <p>SPMX 060204</p> </div>	<p><a href="#">Topovska Burgija Ø21 x 105 YGSP5-21S25F105-06 (SPMX060204 ) 37000027</a></p>	<p><del>350.40KM</del> 315.36KM</p>	<p style="text-align: center;">-</p> <p>Količina</p> <p style="text-align: center;">1    +</p>	<p>315.36KM</p>

	Proizvod	Cijena	Količina	Ukupno
<p data-bbox="256 219 687 277">F90 - ADKT 15</p>  <p data-bbox="344 658 639 712">(SHELLMILL)</p> <p data-bbox="209 730 363 788">D125</p> <p data-bbox="683 730 762 788">Z9</p>	<p data-bbox="868 456 1123 539"><a href="#">Glodački Prihvat F90-ADKT15-D125Z9S40-WOC (ADKT 1505) 17000525</a></p>	<p data-bbox="1158 472 1257 528"><del>359.80KM</del> 298.63KM</p>	<p data-bbox="1267 456 1366 539">Količina 1 - +</p>	<p data-bbox="1377 488 1476 510">298.63KM</p>
<p data-bbox="229 891 708 949">SE 45 - SEKT12</p>  <p data-bbox="339 1341 644 1395">(SHELL MILL)</p> <p data-bbox="213 1417 336 1476">D63</p> <p data-bbox="667 1417 746 1476">Z6</p>	<p data-bbox="868 1135 1123 1218"><a href="#">Glodačka Glava F45-SEKT12-D63Z6S22 (SEKT 1204) 17000034</a></p>	<p data-bbox="1158 1151 1257 1207"><del>392.40KM</del> 325.69KM</p>	<p data-bbox="1267 1135 1366 1218">Količina 1 - +</p>	<p data-bbox="1377 1167 1476 1189">325.69KM</p>

	Proizvod	Cijena	Količina	Ukupno
<p><b>F45 - APKT 16</b></p>  <p><b>(SHELL MILL)</b></p> <p><b>D35                      Z3</b></p>	<p><a href="#">Glodačka Glava F75-APKT16-D35AP29Z306S22 (APKT 1604) 17000633</a></p>	<p><del>466.60KM</del> 387.28KM</p>	<p style="text-align: center;">-</p> <p>Količina</p> <p style="text-align: center;">1    +</p>	<p>387.28KM</p>
<p><b>F45-SNMX 12</b></p>  <p><b>(SHELL MILL)</b></p> <p><b>D200                      Z14</b></p>	<p><a href="#">Glodačka Glava za Plansko Glodanje F45-SNMX12-D200Z14S60-WOC (SNMX 1206) 17000516</a></p>	<p><del>857.00KM</del> 711.31KM</p>	<p style="text-align: center;">-</p> <p>Količina</p> <p style="text-align: center;">1    +</p>	<p>711.31KM</p>

Kupon  Primjeni kupon  
Ažuriraj košaricu

## Sveukupno

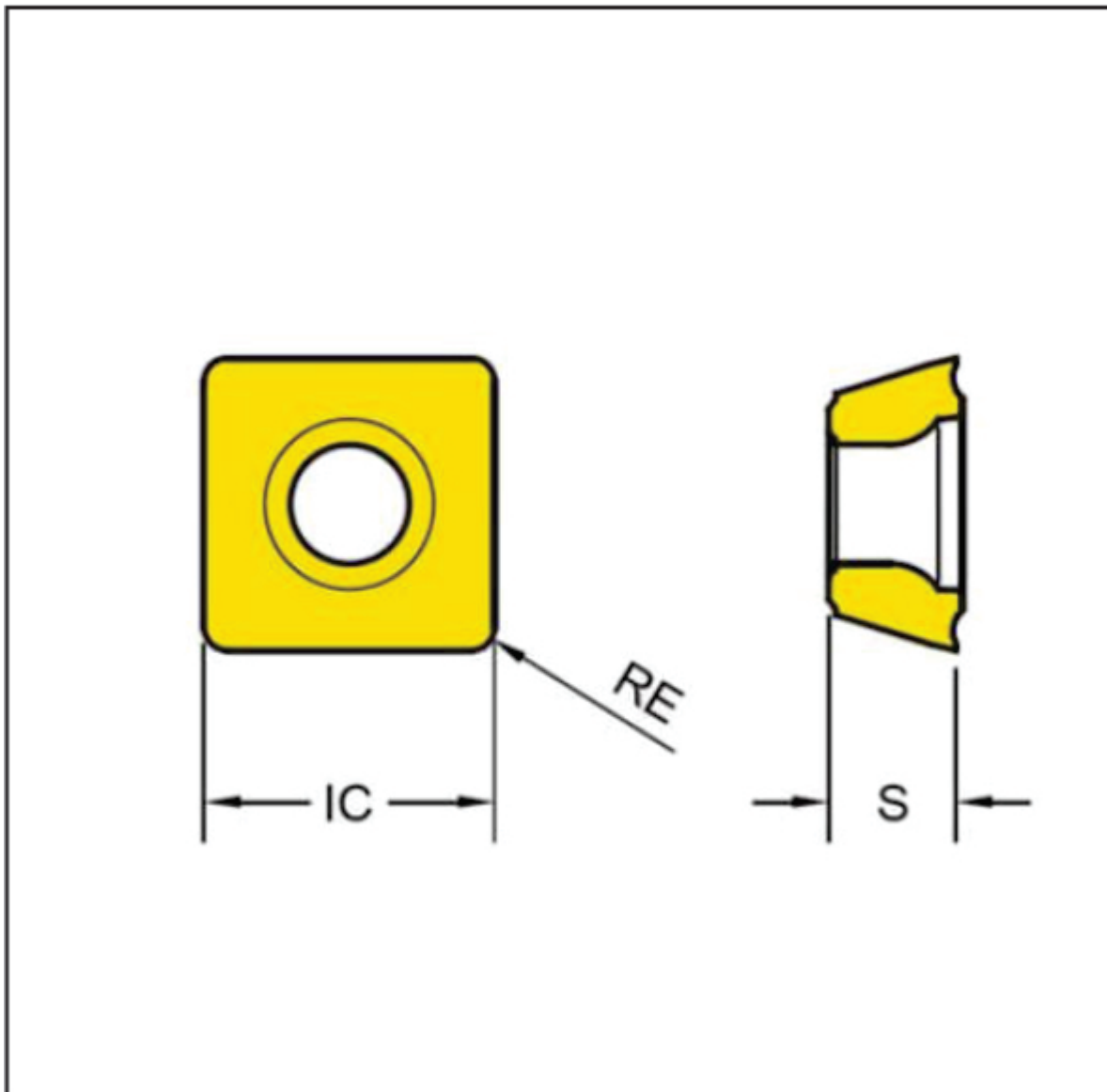
<b>Ukupno</b>	2,897.02KM
<b>Porez</b>	492.49KM
<b>Ukupno</b>	<b>3,389.51KM</b>

[Kompletiraj narudžbu](#)

Možda vas zanima...



4 Corner Insert



[Dodaj u košaricu](#)

[Quick View](#)

[Compare](#)

[Add to wishlist](#)

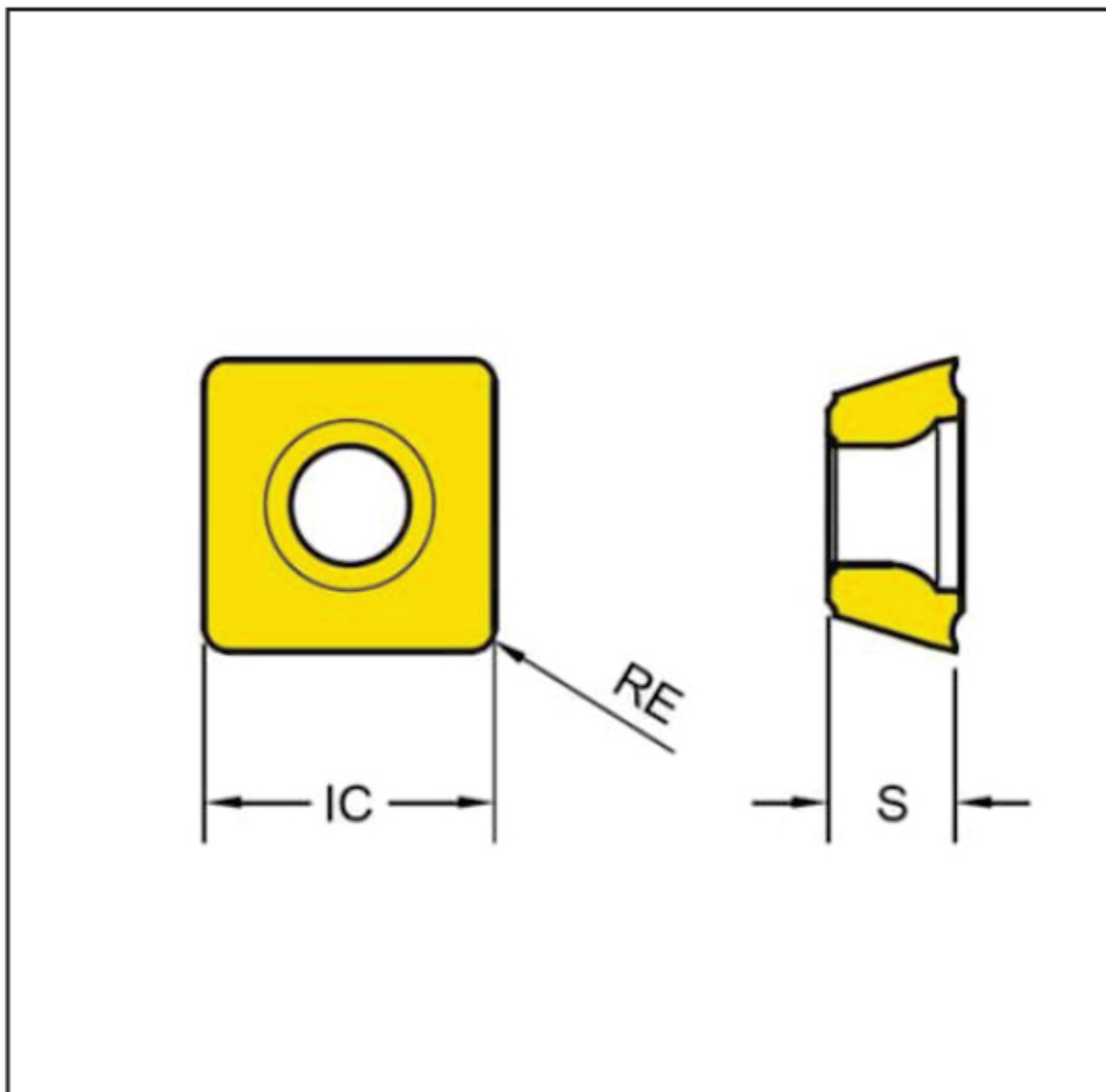
[Close](#)

## **Pločica za Bušenje SPMX 060204-ST – YG602 (Inox) 3200012**

7.65KM 7.19KM



4 Corner Insert



[Dodaj u košaricu](#)

[Quick View](#)

[Compare](#)

[Add to wishlist](#)

[Close](#)

## [Pločica za Bušenje SPMX 060204 – YG602 \(Čelik , Sivi liv \) 32000006](#)

7.40KM 6.96KM

### Sveukupno

<b>Ukupno</b>	2,897.02KM
<b>Porez</b>	492.49KM



<b>Ukupno</b>	<b>3,389.51KM</b>
---------------	-------------------

[Kompletiraj narudžbu](#)