







Košarica

[Vidi košaricu](#) "Pločica za Struganje CNMG 120408-MF YG211 (Inox – Fina Obrada) 22000538" je dodano u vašu košaricu.




		Proizvod	Cijena	Količina	Ukupno
x		Pločica za Struganje CCMT 060208-UG YG3030 (Čelik, Inox - Fina - Srednja Obrada)	5.40KM 4.91KM	<input type="button" value="-"/> Količina <input type="text" value="1"/> <input type="button" value="+"/>	4.91KM
x	 Shoulder Milling Positive (2 Corner) Shank	Pločica za Glodanje APKT 100305 ST - YG602 (Inox) 12000278	6.39KM 5.81KM	<input type="button" value="-"/> Količina <input type="text" value="1"/> <input type="button" value="+"/>	5.81KM
x		Pločica za Struganje TNMG 160404-UC YG3020 (Čelik - Srednje-Gruba Obrada) 22000401	7.00KM 6.37KM	<input type="button" value="-"/> Količina <input type="text" value="1"/> <input type="button" value="+"/>	6.37KM





		Proizvod	Cijena	Količina	Ukupno
x		Pločica za Struganje SNMG 120412-MF YG211 (Inox - Fina Obrada) 22000655	7.55KM 6.87KM	- Količina 1 +	6.87KM
x		Pločica za Struganje CNMG 120404-UC YG3030 (Čelik, Inox - Srednje Gruba Obrada) 22000116	7.57KM 6.89KM	- Količina 1 +	6.89KM
x		Pločica za Struganje CNMG 120408-MF YG211 (Inox - Fina Obrada) 22000538	7.60KM 6.92KM	- Količina 1 +	6.92KM
x		Pločica za Struganje WNMG 080408-MR YG214 (Inox - Gruba Prekidan Rez) 22000835	7.60KM 6.92KM	- Količina 1 +	6.92KM

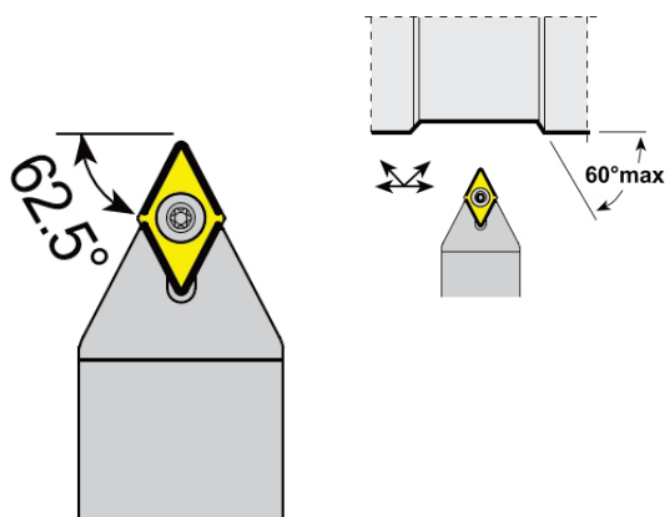

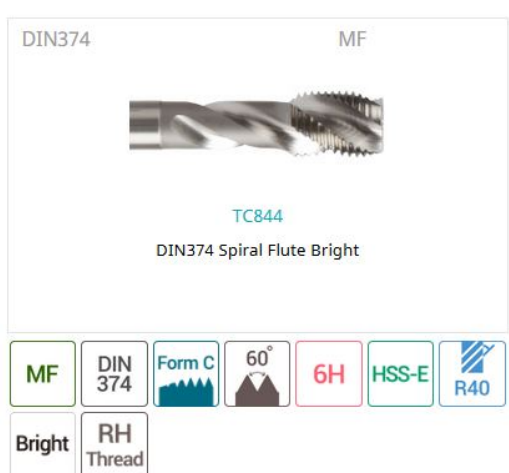
		Proizvod	Cijena	Količina	Ukupno
x		Pločica za Struganje CNMG 120404-MF YG211 (Inox - Fina Obrada) 22000609	7.60KM 6.92KM	<input type="button" value="-"/> Količina <input type="text" value="1"/> <input type="button" value="+"/>	6.92KM
x		Pločica za Struganje TCGT 16T308-AL YG10 (Aluminium - Normal Stabilna Obrada) 22000086	8.55KM 7.78KM	<input type="button" value="-"/> Količina <input type="text" value="1"/> <input type="button" value="+"/>	7.78KM
x		Pločica za Struganje TCGT 16T304-AL YG10 (Aluminium - Fina Obrada) 22000085	8.55KM 7.78KM	<input type="button" value="-"/> Količina <input type="text" value="1"/> <input type="button" value="+"/>	7.78KM
x		Pločica za Struganje DNMG 150412-MM YG211 (Inox - Normal Stabilna Obrada) 22000561	9.16KM 8.34KM	<input type="button" value="-"/> Količina <input type="text" value="1"/> <input type="button" value="+"/>	8.34KM
x		Pločica za Struganje DNMG 150408-UM YG3010 (Čelik, Sivi Liv - Normal Nestabilna Obrada) 22000688	9.16KM 8.34KM	<input type="button" value="-"/> Količina <input type="text" value="1"/> <input type="button" value="+"/>	8.34KM
x		Pločica za Struganje DNMG 150412-UC YG3030 (Čelik, Inox - Srednje Gruba Obrada) 22000702	9.16KM 8.34KM	<input type="button" value="-"/> Količina <input type="text" value="1"/> <input type="button" value="+"/>	8.34KM


		Proizvod	Cijena	Količina	Ukupno
x		Pločica za Struganje VNMG 160412-UR YG3020 (Čelik - Gruba Obrada) 22000431	9.70KM 8.83KM	- Količina 1 +	8.83KM
x		Pločica za Struganje VNMG 160408-UF YG3020 (Čelik - Fina Obrada) 22000310	9.70KM 8.83KM	- Količina 1 +	8.83KM

		Proizvod	Cijena	Količina	Ukupno
x		Pločica za Struganje VNMG 160404-UG YG3030 (Čelik + Inox - Normal Stabilna Obrada) 22000994	9.70KM 8.83KM	Količina - 1 +	8.83KM
x		Pločica za Struganje DNMG 150604-UF YG3010 (Čelik, Sivi Liv - Fina Obrada) 22000225	10.05KM 9.15KM	Količina - 1 +	9.15KM
x		Pločica za Struganje SNMA 150612 - YG3010 (Čelik, Sivi Liv - Normal Stabilna Obrada) 22001150	10.34KM 9.41KM	Količina - 1 +	9.41KM

		Proizvod	Cijena	Količina	Ukupno
x		Pločica za Struganje VCGT 160408-AL YG10 (Aluminium - Fina Obrada) 22000419	10.58KM 9.63KM	<input type="text" value="1"/> <input type="button" value="-"/> <input type="button" value="+"/> Količina	9.63KM
x	<div style="border: 1px solid black; padding: 5px;"> <div style="text-align: right; border: 1px solid black; padding: 2px;">RH Thread</div> <div style="text-align: center; margin: 10px 0;"> <p>DIN371/DIN376 M</p>  <p>TC804</p> <p>DIN371/DIN376 Spiral Flute Bright</p> </div> <div style="display: flex; justify-content: space-around; font-size: 8px;"> <div style="border: 1px solid black; padding: 2px;">M</div> <div style="border: 1px solid black; padding: 2px;">DIN 371/376</div> <div style="border: 1px solid black; padding: 2px;">Form C</div> <div style="border: 1px solid black; padding: 2px;">60°</div> <div style="border: 1px solid black; padding: 2px;">6H</div> <div style="border: 1px solid black; padding: 2px;">HSS-E</div> <div style="border: 1px solid black; padding: 2px;">R40</div> </div> <div style="display: flex; justify-content: space-around; font-size: 8px; margin-top: 5px;"> <div style="border: 1px solid black; padding: 2px;">Bright</div> <div style="border: 1px solid black; padding: 2px;">RH Thread</div> </div> </div>	Spiralni Metrički Ureznik M6 x 1.0 (TC804316 - Combo Taps - Bez Presvlake)	11.75KM 9.87KM	<input type="text" value="1"/> <input type="button" value="-"/> <input type="button" value="+"/> Količina	9.87KM
x		Pločica za Struganje CNMA 160612-YG3010 (Čelik + Sivi Liv - Normalna Stabilna Obrada) 22000357	14.06KM 12.79KM	<input type="text" value="1"/> <input type="button" value="-"/> <input type="button" value="+"/> Količina	12.79KM

		Proizvod	Cijena	Količina	Ukupno
x		Pločica za Struganje CNMA 190616-YG3010 (Čelik + Sivi Liv - Normalna Stabilna Obrada) 22000449	14.06KM 12.79KM	<input type="text" value="1"/> <input type="button" value="-"/> <input type="button" value="+"/>	12.79KM
x		Pločica za Struganje CNMG 190608-UR YG3030 (Čelik, Inox - Gruba Obrada) 22000806	16.20KM 14.74KM	<input type="text" value="1"/> <input type="button" value="-"/> <input type="button" value="+"/>	14.74KM
x	<div data-bbox="178 851 874 1402"> <p>DIN374 MF</p>  <p>TD854 DIN374 Spiral Point TiN</p> <p>MF DIN 374 Form B 60° 6H HSS-E TiN</p> <p>RH Thread</p> </div>	Ravni Metrički Fini Ureznik M10 x 0.75 (TD854456 - Combo Taps - TiN Presvlaka)	35.40KM 29.74KM	<input type="text" value="1"/> <input type="button" value="-"/> <input type="button" value="+"/>	29.74KM
x	<div data-bbox="284 1491 785 1953"> <p>DIN371/DIN376 UNC</p>  <p>TC824 DIN371/DIN376 Spiral Flute Bright</p> <p>UNC DIN 371/376 Form C 60° 2B HSS-E R40</p> <p>Bright RH Thread</p> </div>	Spiralni UNC Ureznik 9/16" - 12 UNC (TC 824602 - Combo Taps - Bez Presvlake)	38.70KM 32.51KM	<input type="text" value="1"/> <input type="button" value="-"/> <input type="button" value="+"/>	32.51KM

		Proizvod	Cijena	Količina	Ukupno
x	 <p style="text-align: center; font-size: 2em; font-weight: bold;">SDNCN</p>	Prihvat za Vanjsko Struganje SDNCN 1616H11 (Pločica DC11T3) 27000124	52.30KM 43.41KM	Količina <input type="text" value="1"/> <input type="button" value="-"/> <input type="button" value="+"/>	43.41KM
x	 <p style="text-align: center;">DIN371/DIN376 UNF</p> <p style="text-align: center;">TD864</p> <p style="text-align: center;">DIN371/DIN374 Spiral Flute TiN</p> <div style="display: flex; justify-content: space-around; font-size: 0.8em;"> <div style="border: 1px solid black; padding: 2px;">UNF</div> <div style="border: 1px solid black; padding: 2px;">DIN 371/374</div> <div style="border: 1px solid black; padding: 2px;">Form C</div> <div style="border: 1px solid black; padding: 2px;">60°</div> <div style="border: 1px solid black; padding: 2px;">2B</div> <div style="border: 1px solid black; padding: 2px;">HSS-E</div> <div style="border: 1px solid black; padding: 2px;">R40</div> </div> <div style="display: flex; justify-content: space-around; font-size: 0.8em; margin-top: 5px;"> <div style="border: 1px solid black; padding: 2px;">TiN</div> <div style="border: 1px solid black; padding: 2px;">RH Thread</div> </div>	Spiralni UNF Ureznik 7/8" - 14 (TD 864762- Combo Taps - Sa Presvlakom)	117.70KM 98.87KM	Količina <input type="text" value="1"/> <input type="button" value="-"/> <input type="button" value="+"/>	98.87KM
x	 <p style="text-align: center;">DIN374 MF</p> <p style="text-align: center;">TC844</p> <p style="text-align: center;">DIN374 Spiral Flute Bright</p> <div style="display: flex; justify-content: space-around; font-size: 0.8em;"> <div style="border: 1px solid black; padding: 2px;">MF</div> <div style="border: 1px solid black; padding: 2px;">DIN 374</div> <div style="border: 1px solid black; padding: 2px;">Form C</div> <div style="border: 1px solid black; padding: 2px;">60°</div> <div style="border: 1px solid black; padding: 2px;">6H</div> <div style="border: 1px solid black; padding: 2px;">HSS-E</div> <div style="border: 1px solid black; padding: 2px;">R40</div> </div> <div style="display: flex; justify-content: space-around; font-size: 0.8em; margin-top: 5px;"> <div style="border: 1px solid black; padding: 2px;">Bright</div> <div style="border: 1px solid black; padding: 2px;">RH Thread</div> </div>	Spiralni Metrički Fini Ureznik M28 x 1.5 (TD844916- Combo Taps - TiN Presvlaka)	154.40KM 129.70KM	Količina <input type="text" value="1"/> <input type="button" value="-"/> <input type="button" value="+"/>	129.70KM

	Proizvod	Cijena	Količina	Ukupno
 <p>S12 - 3D 12.5 mm - 12.9 mm</p>	I-One Drill Nosac S12 -3D (Fi 12.5- Fi 12.9 mm) ZD12503016	263.60KM 237.24KM	<input type="button" value="-"/> Količina <input type="text" value="1"/> <input type="button" value="+"/>	237.24KM

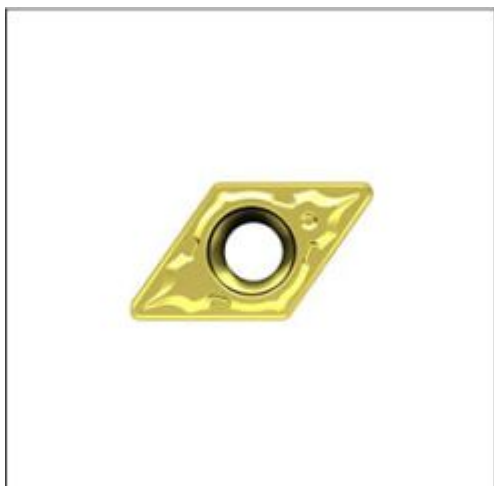
Kupon Primjeni kupon
Ažuriraj košaricu

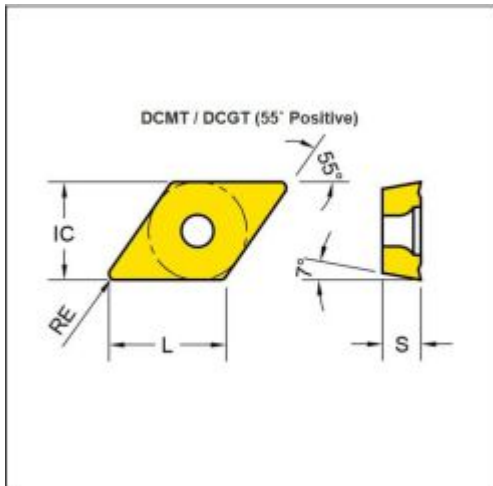
Sveukupno

Ukupno	768.53KM
Porez	130.65KM
Ukupno	899.18KM

[Kompletiraj narudžbu](#)

Možda vas zanima...





[Dodaj u košaricu](#)

[Quick View](#)

[Compare](#)

[Add to wishlist](#)

[Close](#)

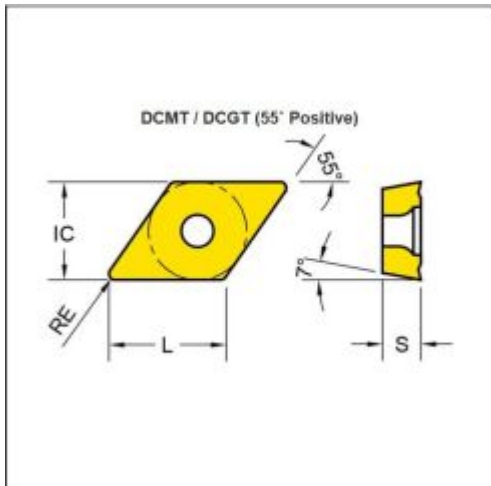
[Pločica za Struganje DCMT 11T304-UG YG3030 \(Čelik + Inox – Normal Stabilna Obrada\) 22000218](#)

~~7.00KM~~ 6.37KM

Lager:30

Stanje:1800





[Dodaj u košaricu](#)

[Quick View](#)

[Compare](#)

[Add to wishlist](#)

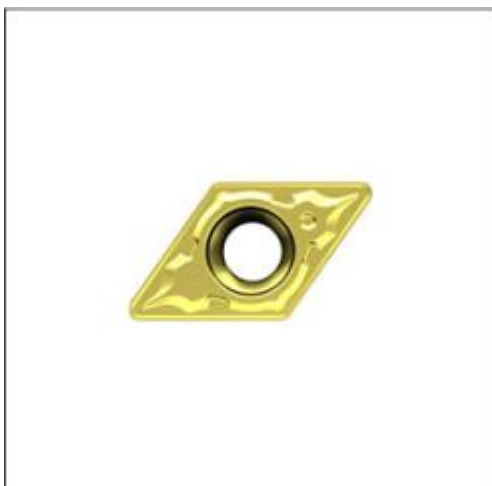
[Close](#)

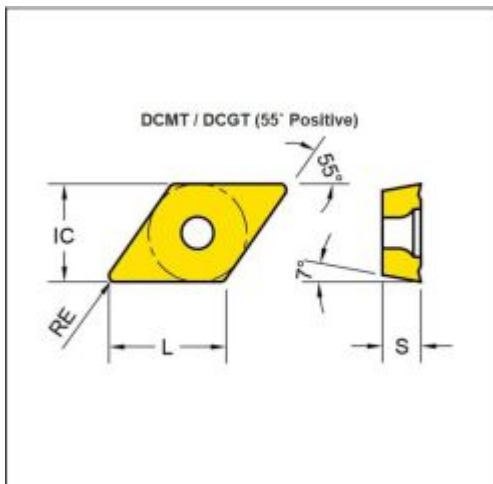
[Pločica za Struganje DCMT 11T308-UG YG3030 \(Čelik + Inox – Normal Stabilna Obrada\) 22000224](#)

~~7.00KM~~ 6.37KM

Lager:0

Stanje:1800





[Dodaj u košaricu](#)

[Quick View](#)

[Compare](#)

[Add to wishlist](#)

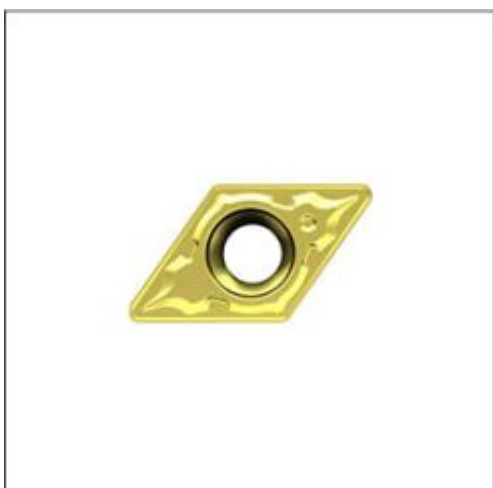
[Close](#)

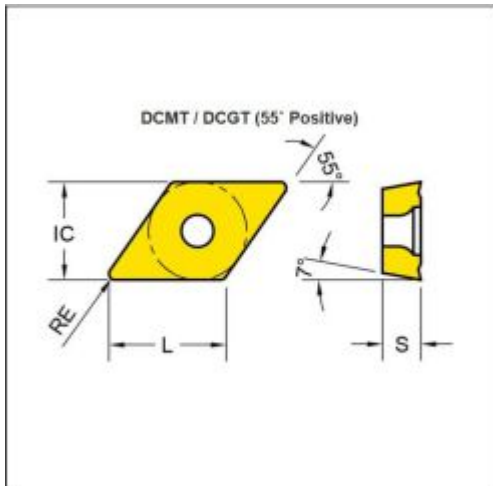
[Pločica za Struganje DCMT 11T308-UF YG3030 \(Čelik + Inox – Fina Obrada\) 2200221](#)

~~7.00KM~~ 6.37KM

Lager:0

Stanje:1800





[Dodaj u košaricu](#)

[Quick View](#)

[Compare](#)

[Add to wishlist](#)

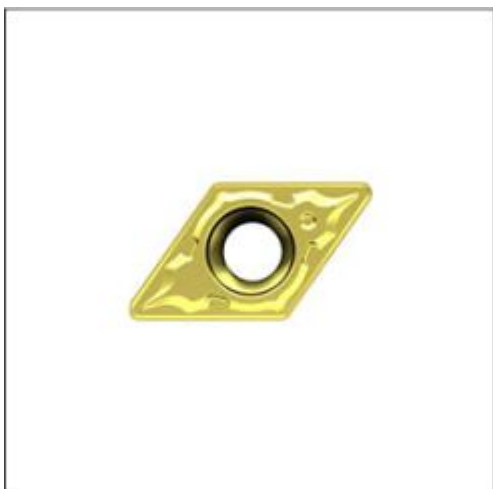
[Close](#)

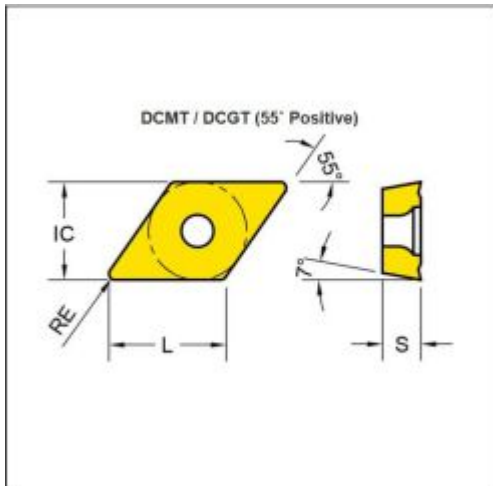
**Pločica za Struganje DCMT 11T304-UF
YG3030 (Čelik + Inox – Fina Obrada)
2200215**

7.00KM 6.37KM

Lager:90

Stanje:1800





[Dodaj u košaricu](#)

[Quick View](#)

[Compare](#)

[Add to wishlist](#)

[Close](#)

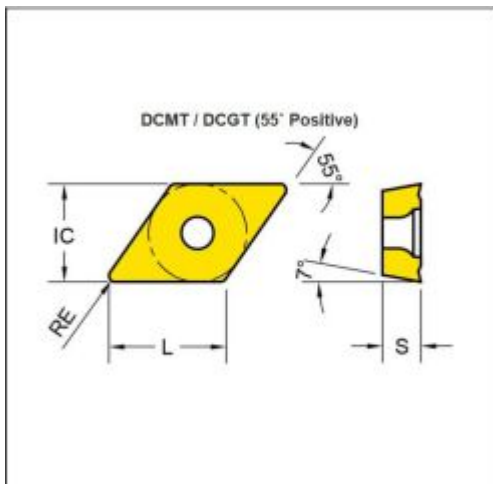
**[Pločica za Struganje DCMT 11T304-UG
YG3020 \(Čelik – Normal Stabilna Obrada\)
22000217](#)**

~~7.00KM~~ 6.37KM

Lager:20

Stanje:2350





[Dodaj u košaricu](#)

[Quick View](#)

[Compare](#)

[Add to wishlist](#)

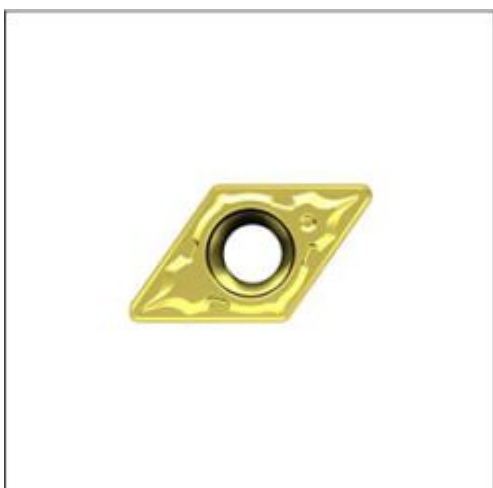
[Close](#)

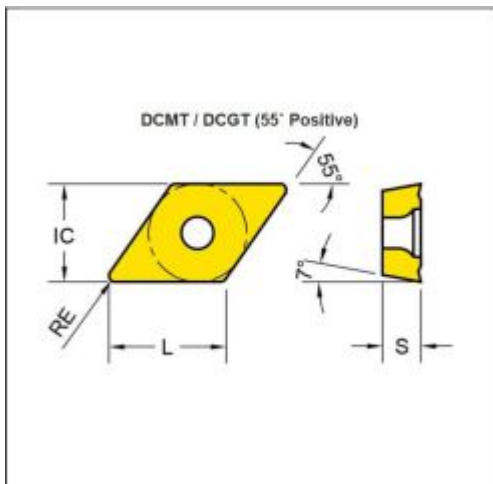
[Pločica za Struganje DCMT 11T304-UF YG3010 \(Čelik + Sivi Liv – Fina Obrada\) 22000213](#)

~~7.00KM~~ 6.37KM

Lager:105

Stanje:2350





[Dodaj u košaricu](#)

[Quick View](#)

[Compare](#)

[Add to wishlist](#)

[Close](#)

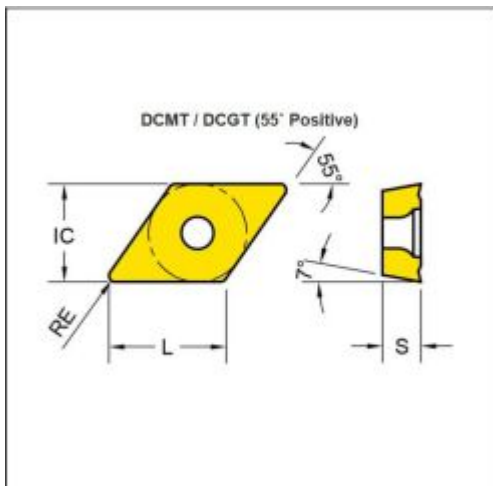
**Pločica za Struganje DCMT 11T308-UF
YG3010 (Čelik + Sivi Liv – Fina Obrada)
22000219**

~~7.00KM~~ 6.37KM

Lager:0

Stanje:2350





[Dodaj u košaricu](#)

[Quick View](#)

[Compare](#)

[Add to wishlist](#)

[Close](#)

[Pločica za Struganje DCMT 11T308-UG YG3020 \(Čelik – Normal Stabilna Obrada\) 22000223](#)

~~7.00KM~~ 6.37KM

Lager:10

Stanje:1500

Sveukupno

Ukupno	768.53KM
Porez	130.65KM
Ukupno	899.18KM

[Kompletiraj narudžbu](#)